

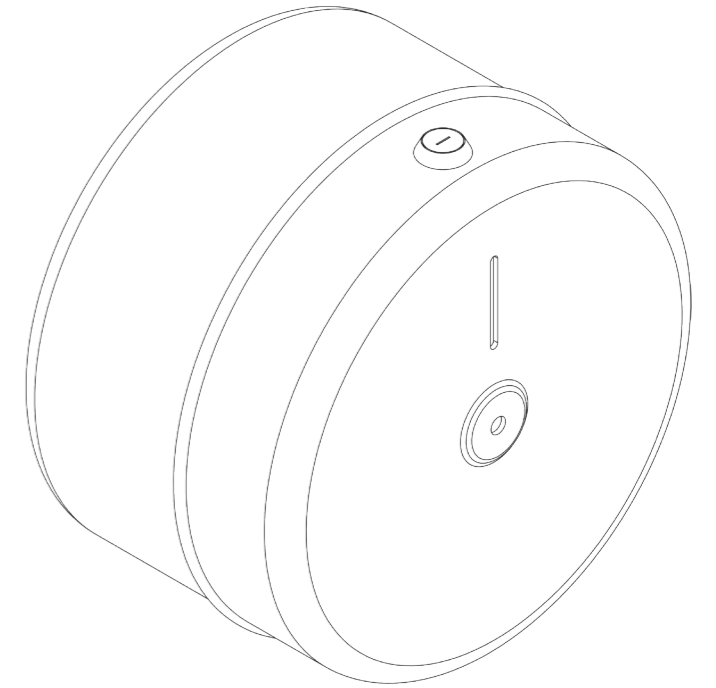
Profesyonel Hijyen Ekipmanları *Professional Hygiene Products*





Kolaylaştırıyoruz!

Banyolar ve genel alanlardaki ihtiyaçlara yönelik kolay çözümler sunuyoruz. Amacımız müşterilerimiz ve son kullanıcılar için şık ve pratik ürünler üretmek.



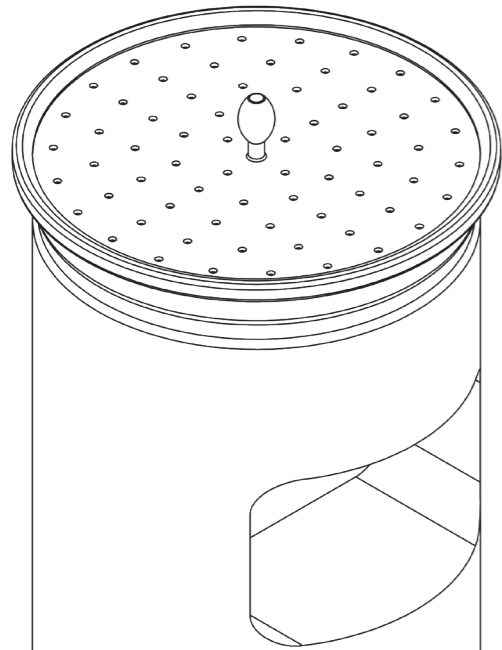
We make it easy!

We offer surprisingly simple solutions for your needs in washrooms and public areas. Our aim is to manufacture stylish and practical products for our customers and end users.



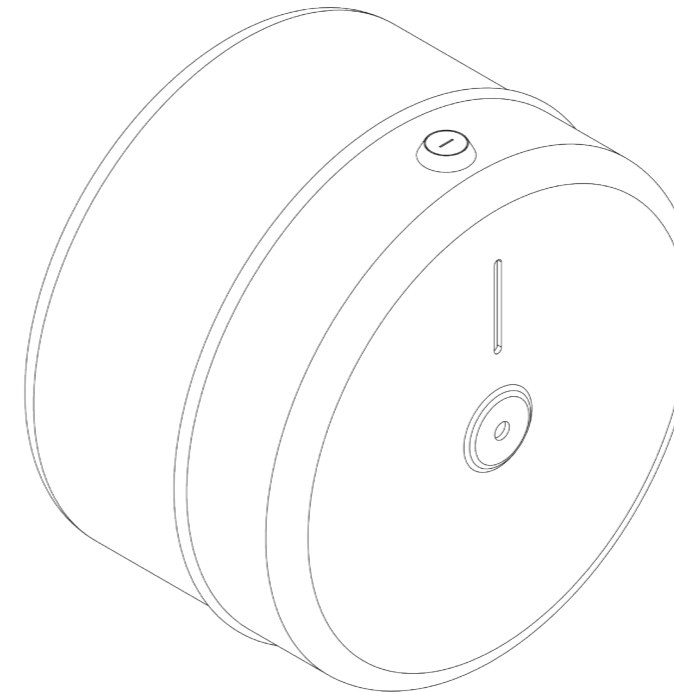
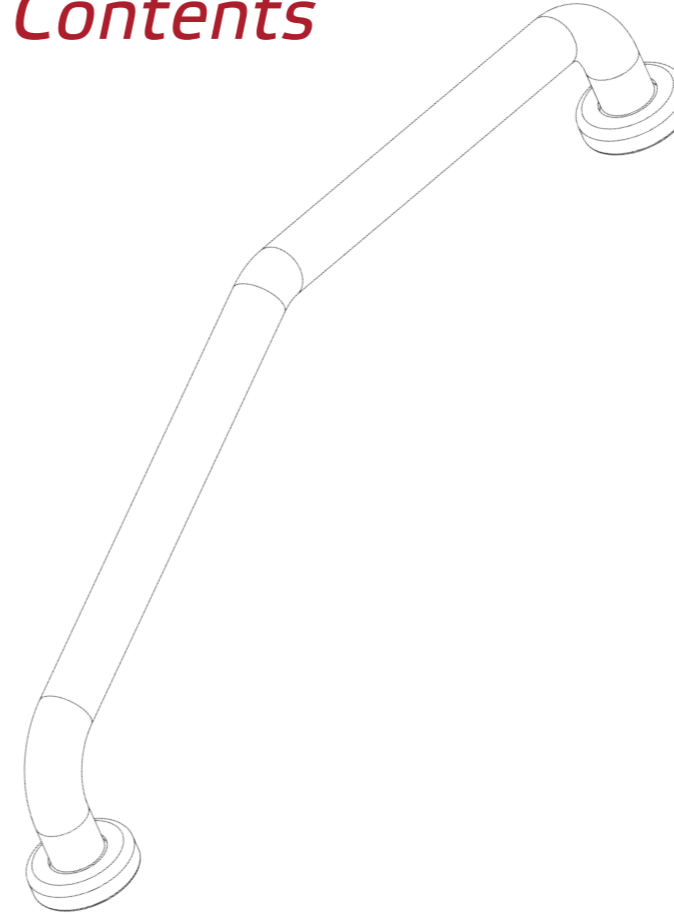


İçindekiler



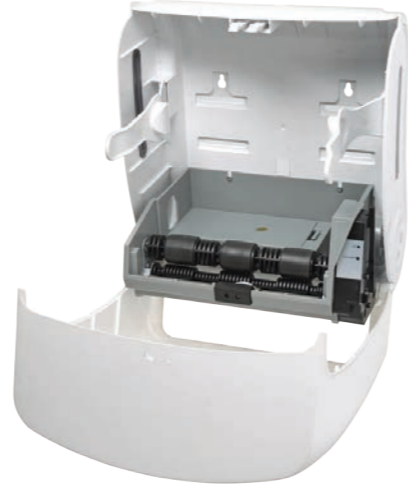
- 14 Sensörlü Kağıt Havlu Dispenseri
- 15 Z Katlı Kağıt Dispenseri
- 16 Jumbo Rulo Tuvalet Kağıt Dispenseri
- 17 Mini İçten Çekmeli Kağıt Dispenseri
- 18 Mini Z Katlı Kağıt Dispenseri
- 19 Klozet Kapak Örtüsü Dispenseri
- 20 Masaüstü Peçete Dispenseri
- 21 Klasik Masaüstü Peçete Dispenseri
- 22 Plastik Pedallı Çöp Kovası
- 23 Plastik Ofis Tipi Çöp Kovası
- 24 Servis Tepsileri
- 25 Pedallı Çöp Kovaları
- 26 Açık Çöp Kovaları
- 26 Yanmaz Çöp Kovası
- 27 İtme Kapak Çöp Kovaları
- 28 Sallanır Kapak Çöp Kovaları
- 28 Döner Kapaklı Çöp Kovaları
- 29 Endüstriyel Çöp Kovaları
- 30 Kapaklı Duvara Monte Kovalar
- 31 Duvara Monte Açık Çöp Kovaları
- 32 Kombi Setler
- 33 Kombi Setler
- 35 Sensörlü Havlu Kağıt Disenseri
- 36 Ayna Arkası Z Katlı Kağıt Dispenseri
- 36 Tezgah Altı Çöp Kovası
- 37 C Katlı Tuvalet Kağıt Dispenseri
- 38 V Katlı Kağıt Dispenseri
- 39 Z Katlı Kağıt Dispenseri
- 40 İçten Çekmeli Kağıt Havlu Dispenseri
- 41 Jumbo Rulo Tuvalet Kağıt Dispenseri
- 42 Mini İçten Çekmeli Tuvalet Kağıt Dispenseri
- 42 Jumbo Rulo Tuvalet Kağıt Dispenseri
- 43 Duvara Monte Tuvalet Kağıtlıklar
- 44 Galoş Dispenseri
- 44 Eldiven Dispenseri
- 45 Hijyen Ekipmanları
- 47 Yeni Klozet Fırçası
- 48 Klozet Fırçaları
- 49 Klozet Fırçaları
- 49 Dikey Klozet Seti
- 50 Sıvı Sabunluklar/Köpük Dispenserleri
- 51 Yeni Sıvı Sabun/Köpük Dispenseri
- 52 Sensörlü Sıvı Sabun/Köpük Dispenseri
- 54 Yeni El Dezenfektan Dispenseri
- 55 Standart El Dezenfektan Dispenseri
- 56 Ayak Basmalı El Dezenfektan Standı
- 57 El Dezenfektan Standı
- 58 Çelik Banyo Aksesuarları
- 59 Plastik Banyo Aksesuarları
- 60 Engelli Grubu
- 64 İç/Dış Mekan Çöp Kovaları
- 65 İç/Dış Mekan Çöp Kovaları
- 66 İç/Dış Mekan Çöp Kovaları
- 67 Geri Dönüşüm Kutuları
- 68 Geri Dönüşüm Kutuları
- 69 Geri Dönüşüm Kutuları
- 70 Çöp Konteynerleri
- 71 Bulaşık Makineleri

Contents



- 14 Touchless Roll Towel Dispenser
- 15 Z Fold Paper Dispenser
- 16 Jumbo Roll Toilet Paper Dispenser
- 17 Mini Interpull Toilet Paper Dispenser
- 18 Mini Z Fold Paper Dispenser
- 19 Toilet Seat Cover Paper Dispenser
- 20 Napkin Dispenser
- 21 Classic Napkin Dispenser
- 22 Plastic Pedalled Waste Bin
- 23 Plastic Office Bin
- 24 Service Trays
- 25 Pedalled Waste Bins
- 26 Open Lid Bins
- 26 Fireresistant Waste Bin
- 27 Push Lid Bins
- 28 Swing Lid Waste Bins
- 28 Round Waste Bins With Swing Lid
- 29 Industrial Bins
- 30 Wall Mounted Bins With Lid
- 31 Wall Mounted Open Bins
- 32 Toilet Waste Units
- 33 Toilet Waste Units
- 35 Touchless Towel Dispenser
- 36 Counter Mirror Z Fold Dispenser
- 36 Under Counter Waste Bin
- 37 C Fold Toilet Paper Dispenser
- 38 V Fold Paper Dispenser
- 39 Z Fold Paper Dispenser
- 40 Centerfeed Roll Towel Dispenser
- 41 Jumbo Roll Toilet Paper Dispenser
- 42 Mini Interpull Toilet Paper Dispenser
- 42 Jumbo Roll Toilet Paper Dispenser
- 43 Wall Mounted Toilet Paper Holders
- 44 Galosh Dispenser
- 44 Gloves Dispenser
- 45 Hygiene Equipments
- 47 New Toilet Brush
- 48 Toilet Brushes
- 49 Toilet Brushes
- 49 Vertical Toilet Brush Set
- 50 Soap/Foam Dispensers
- 51 New Soap/Foam Dispenser
- 52 Touchless Soap/Foam Dispenser
- 54 New Hand Santizer Dispenser
- 55 Standard Hand Sanitizer Dispenser
- 56 Foot Operated Hand Sanitizer Stand
- 57 Hand Sanitizer Stand
- 58 Steel Bathroom Accessories
- 59 Plastic Bathroom Accessories
- 60 Grab Bars
- 64 Indoor/Outdoor Bins
- 65 Indoor/Outdoor Bins
- 66 Indoor/Outdoor Bins
- 67 Recycle Bins
- 68 Recycle Bins
- 69 Recycle Bins
- 70 Garbage Bins
- 71 Dish Washers

Sensörlü Kağıt Havlu Dispenseri Touchless Roll Towel Dispenser



0660CHR



0660PW



0660BS

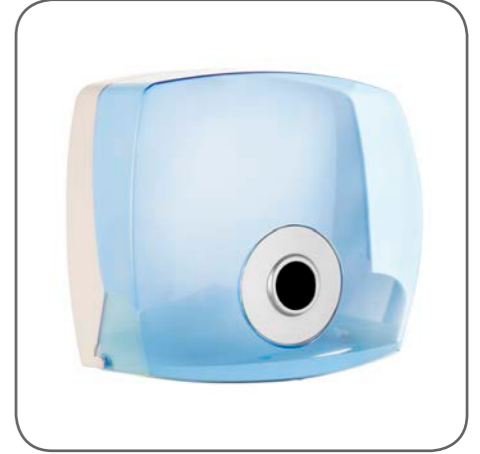
- + 19-21 cm rulo kağıt
- + ABS plastik gövde
- + 4 adet D tipi pil ile çalışır
- + Elektrikli adaptör ile çalışır (220V)
- + Metal kilit
- + Ayarlanabilir kağıt uzunluğu
- + Ayarlanabilir zaman
- + 30x30x17 cm
- + Kolay montaj
- + Güvenlikli kilit sistemi

- + 19-21 cm roll towel
- + Made with ABS plastic
- + Operates with 4 batteries (D)
- + Electricity with 220V socket
- + Stainless steel key
- + Adjustable sheet length
- + Adjustable time
- + 30x30x17 cm
- + Easy to assemble
- + Security lock system



ÜRÜN KODU PRODUCT CODE	ÜRÜN ÖLÇÜSÜ PRODUCT DIMENSIONS	KOLİ ÖLÇÜSÜ, AĞIRLIĞI CARTON DIMENSIONS, WEIGHT	KOLİ İÇİ ADET INBOX QUANTITY	PALET İÇİ ADET PALLET QUANTITY	PALET ÖLÇÜSÜ, AĞIRLIĞI PALLET DIMENSIONS, WEIGHT
0660PW	30x30x17 cm	53x66x42 cm, 11,50 kg	4	40	80x120x225 cm, 130 kg
0660BS	30x30x17 cm	53x66x42 cm, 11,50 kg	4	40	80x120x225 cm, 130 kg
0660CHR	30x30x17 cm	53x66x42 cm, 11,50 kg	4	40	80x120x225 cm, 130 kg

Z Katlı Kağıt Dispenseri Z Fold Paper Dispenser



0601BL



0601CHR



0601PW



0601BS

- + ABS plastik gövde
- + Krom kaplı göstere
- + Kilit sistemi
- + 300 kağıt kapasiteli
- + 26x30x9,50 cm
- + Duvara Monte

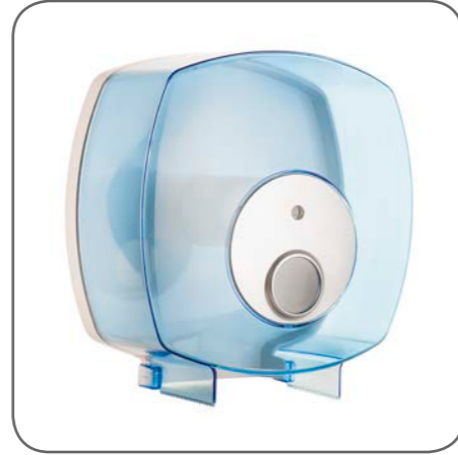
- + ABS plastic
- + Chrome covered indicator
- + Lock system
- + 300 pcs paper capacity
- + 26x30x9,50 cm
- + Wall mounted



ÜRÜN KODU PRODUCT CODE	ÜRÜN ÖLÇÜSÜ PRODUCT DIMENSIONS	KOLİ ÖLÇÜSÜ, AĞIRLIĞI CARTON DIMENSIONS, WEIGHT	KOLİ İÇİ ADET INBOX QUANTITY	PALET İÇİ ADET PALLET QUANTITY	PALET ÖLÇÜSÜ, AĞIRLIĞI PALLET DIMENSIONS, WEIGHT
0601PW	26x30x9,5 cm	29x80x64, 11 kg	12	168	80x120x235 cm, 180 kg
0601BS	26x30x9,5 cm	29x80x64, 11 kg	12	168	80x120x235 cm, 180 kg
0601CHR	26x30x9,5 cm	29x80x64, 11 kg	12	168	80x120x235 cm, 180 kg
0601BL	26x30x9,5 cm	29x80x64, 11 kg	12	168	80x120x235 cm, 180 kg

Jumbo Rulo Tuvalet Kağıt Dispenseri

Jumbo Roll Toilet Paper Dispenser



0610BL



0610CHR



0610PW



0610BS

- + ABS plastik gövde
- + Krom kaplı gösterge
- + Kilit sistemi
- + 24x24x12 cm
- + Duvara Monte
- + 19-22 cm kağıt kapasiteli

- + ABS plastic
- + Chrome covered indicator
- + Lock system
- + 24x24x12 cm
- + Wall mounted
- + 19-22 cm paper capacity



ÜRÜN KODU	ÜRÜN ÖLÇÜSÜ	KOLİ ÖLÇÜSÜ, AĞIRLIĞI	KOLİ İÇİ ADET	PALET İÇİ ADET	PALET ÖLÇÜSÜ, AĞIRLIĞI
PRODUCT CODE	PRODUCT DIMENSIONS	CARTON DIMENSIONS, WEIGHT	INBOX QUANTITY	PALLET QUANTITY	PALLET DIMENSIONS, WEIGHT
0610PW	24x24x12 cm	28x80x51 cm, 8,50 kg	10	160	80x120x220 cm, 175 kg
0610BS	24x24x12 cm	28x80x51 cm, 8,50 kg	10	160	80x120x220 cm, 175 kg
0610CHR	24x24x12 cm	28x80x51 cm, 8,50 kg	10	160	80x120x220 cm, 175 kg
0610BL	24x24x12 cm	28x80x51 cm, 8,50 kg	10	160	80x120x220 cm, 175 kg

Mini İçten Çekmeli Kağıt Dispenseri

Mini Interpull Toilet Paper Dispenser



0630BL



0630CHR



0630PW



0630BS

- + ABS plastik gövde
- + Krom kaplı gösterge
- + Kilit sistemi
- + 20x20x13 cm
- + Duvara monte
- + Kağıt tasarrufu

- + ABS plastic
- + Chrome covered indicator
- + Lock system
- + 20x20x13 cm
- + Wall mounted
- + Less tissue usage



ÜRÜN KODU	ÜRÜN ÖLÇÜSÜ	KOLİ ÖLÇÜSÜ, AĞIRLIĞI	KOLİ İÇİ ADET	PALET İÇİ ADET	PALET ÖLÇÜSÜ, AĞIRLIĞI
PRODUCT CODE	PRODUCT DIMENSIONS	CARTON DIMENSIONS, WEIGHT	INBOX QUANTITY	PALLET QUANTITY	PALLET DIMENSIONS, WEIGHT
0630PW	20x20x13 cm	41x78x44, 12,50 kg	20	240	80x120x195 cm, 165 kg
0630BS	20x20x13 cm	41x78x44, 12,50 kg	20	240	80x120x195 cm, 165 kg
0630CHR	20x20x13 cm	41x78x44, 12,50 kg	20	240	80x120x195 cm, 165 kg
0630BL	20x20x13 cm	41x78x44, 12,50 kg	20	240	80x120x195 cm, 165 kg

Mini Z Katlı Kağıt Dispenseri Mini Z Fold Paper Dispenser



0602CHR



0602PW



0602BS

- + ABS plastik gövde
- + Krom kaplı gösterge
- + Kilit sistemi
- + 200 Kağıt kapasiteli
- + Duvara monte
- + 25x21x8,50 cm

- + ABS plastic
- + Chrome covered indicator
- + Lock system
- + 200 pc paper capacity
- + Wall mounted
- + 25x21x8,50 cm



ÜRÜN KODU PRODUCT CODE	ÜRÜN ÖLÇÜSÜ PRODUCT DIMENSIONS	KOLİ ÖLÇÜSÜ, AĞIRLIĞI CARTON DIMENSIONS, WEIGHT	KOLİ İÇİ ADET INBOX QUANTITY	PALET İÇİ ADET PALLET QUANTITY	PALET ÖLÇÜSÜ, AĞIRLIĞI PALLET DIMENSIONS, WEIGHT
0602PW	25x21x8,50 cm	60x80x22, 9 kg	18	360	80x120x235 cm, 195 kg
0602BS	25x21x8,50 cm	60x80x22, 9 kg	18	360	80x120x235 cm, 195 kg
0602CHR	25x21x8,50 cm	60x80x22, 9 kg	18	360	80x120x235 cm, 195 kg

Klozet Kapak Örtüsü Dispenseri Toilet Seat Cover Paper Dispenser



0650CHR



0650PW



0650BS

- + ABS plastik gövde
- + Duvara monte
- + Standart kağıt kapasitesi
- + 27x42x4,5 cm

- + ABS plastic
- + Wall mounted
- + Standard paper capacity
- + 27x42x4,5 cm



ÜRÜN KODU PRODUCT CODE	ÜRÜN ÖLÇÜSÜ PRODUCT DIMENSIONS	KOLİ ÖLÇÜSÜ, AĞIRLIĞI CARTON DIMENSIONS, WEIGHT	KOLİ İÇİ ADET INBOX QUANTITY	PALET İÇİ ADET PALLET QUANTITY	PALET ÖLÇÜSÜ, AĞIRLIĞI PALLET DIMENSIONS, WEIGHT
0650PW	27x42x4,5 cm	29x77x44 cm, 6 kg	12	216	80x120x220 cm, 114 kg
0650BS	27x42x4,5 cm	29x77x44 cm, 6 kg	12	216	80x120x220 cm, 114 kg
0650CHR	27x42x4,5 cm	29x77x44 cm, 6 kg	12	216	80x120x220 cm, 114 kg

Masaüstü Peçete Dispenseri Napkin Dispenser



0680BW



0680PWC



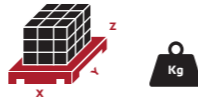
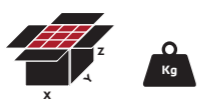
0680PW



0680BC

- + ABS plastik gövde
- + Farklı renk seçenekleri
- + Kolay doldurum

- + ABS plastic
- + Different colour options
- + Easy to refill



ÜRÜN KODU PRODUCT CODE	ÜRÜN ÖLÇÜSÜ PRODUCT DIMENSIONS	KOLİ ÖLÇÜSÜ, AĞIRLIĞI CARTON DIMENSIONS, WEIGHT	KOLİ İÇİ ADET INBOX QUANTITY	PALET İÇİ ADET PALLET QUANTITY	PALET ÖLÇÜSÜ, AĞIRLIĞI PALLET DIMENSIONS, WEIGHT
0680PW	10x13,5x15 cm	29x64x32, 14 kg	24	576	80x120x210 cm, 351 kg
0680BW	10x13,5x15 cm	29x64x32, 15,5 kg	24	576	80x120x210 cm, 387 kg
0680BC	10x13,5x15 cm	29x64x32, 15,5 kg	24	576	80x120x210 cm, 387 kg
0680PWC	10x13,5x15 cm	29x64x32, 15,5 kg	24	576	80x120x210 cm, 387 kg

Klasik Masaüstü Peçete Dispenseri Classic Napkin Dispenser



0681BW



0681CHR



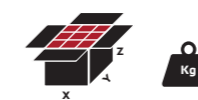
0681PW



0681B

- + ABS plastik gövde
- + Farklı renk seçenekleri
- + Kolay doldurum

- + ABS plastic
- + Different colour options
- + Easy to refill



ÜRÜN KODU PRODUCT CODE	ÜRÜN ÖLÇÜSÜ PRODUCT DIMENSIONS	KOLİ ÖLÇÜSÜ, AĞIRLIĞI CARTON DIMENSIONS, WEIGHT	KOLİ İÇİ ADET INBOX QUANTITY	PALET İÇİ ADET PALLET QUANTITY	PALET ÖLÇÜSÜ, AĞIRLIĞI PALLET DIMENSIONS, WEIGHT
0681PW	10x13,5x15 cm	29x64x32, 14 kg	24	576	80x120x210 cm, 351 kg
0681B	10x13,5x15 cm	29x64x32, 14 kg	24	576	80x120x210 cm, 351 kg
0681BW	10x13,5x15 cm	29x64x32, 14 kg	24	576	80x120x210 cm, 351 kg
0681CHR	10x13,5x15 cm	29x64x32, 14 kg	24	576	80x120x210 cm, 351 kg

Plastik Pedallı Çöp Kovası Plastic Pedalled Waste Bin



0112G



0112YG



0115W

- + Plastik gövde
- + Kolayca çıkarılabilen iç kova
- + Çift pedal sistemi

- + Plastic
- + Easy removable plastic inner bin
- + Double pedal system



ÜRÜN KODU PRODUCT CODE	LİTRE LITER	ÜRÜN ÖLÇÜSÜ PRODUCT DIM.	KOLİ ÖLÇÜSÜ, AĞIRLIĞI CARTON DIMENSIONS, WEIGHT	KOLİ İÇİ ADET INBOX QUANTITY	PALET İÇİ ADET PALLET QUANTITY	PALET ÖLÇÜSÜ, AĞIRLIĞI PALLET DIMENSIONS, WEIGHT
0111W	3 L	17,5 x 20 cm	53x36x44 5,50 kg	12	240	80x120x235 cm, 125 kg
0112W	6 L	23,5 x 27 cm	69x47x29 5,20 kg	6	84	80x120x225 cm, 90 kg
0113W	12 L	31 x 33,5 cm	60x31x34 3 kg	2	48	80x120x220 cm, 90 kg
0114W	20 L	34 x 42 cm	68x33x43 4,3kg	2	40	80x120x230 cm, 101 kg
0115W	40 L	41 x 54 cm	80x40x55 7,4 kg	2	24	80x120x235 cm, 105 kg

Plastik Ofis Tipi Çöp Kovası Plastic Office Bin



0122YG



0122W



0122B

- + Plastik delikli kova

- + Plastic perforated bin



ÜRÜN KODU PRODUCT CODE	ÜRÜN ÖLÇÜSÜ PRODUCT DIMENSIONS	KOLİ ÖLÇÜSÜ, AĞIRLIĞI CARTON DIMENSIONS, WEIGHT	KOLİ İÇİ ADET INBOX QUANTITY	PALET İÇİ ADET PALLET QUANTITY	PALET ÖLÇÜSÜ, AĞIRLIĞI PALLET DIMENSIONS, WEIGHT
0122W	27x28,5 cm	30x30x84 cm, 7,40 kg	25	450	80x120x215 cm, 150 kg
0122YG	27x28,5 cm	30x30x84 cm, 7,40 kg	25	450	80x120x215 cm, 150 kg
0122B	27x28,5 cm	30x30x84 cm, 7,40 kg	25	450	80x120x215 cm, 150 kg

Servis Tepsileri Service Trays



DMA612



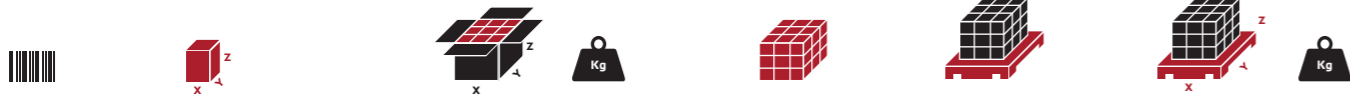
DMA613



DMA611

- + Plastik Servis Tepsisi
- + 25, 30, 40 ve 50 cm ölçülerinde
- + Farklı renkleri mevcut
- + Kolay temizlenir

- + Plastic service tray
- + 25, 30, 40 and 50 cm dimensions
- + Different colour options
- + Easy to wash



ÜRÜN KODU PRODUCT CODE	ÜRÜN ÖLÇÜSÜ PRODUCT DIMENSIONS	KOLİ ÖLÇÜSÜ, AĞIRLIĞI CARTON DIMENSIONS, WEIGHT	KOLİ İÇİ ADET INBOX QUANTITY	PALET İÇİ ADET PALLET QUANTITY	PALET ÖLÇÜSÜ, AĞIRLIĞI PALLET DIMENSIONS, WEIGHT
DMA611	20x25 cm	21x29x8,5 cm, 3,80 kg	25	3000	80x120x100 cm, 471 kg
DMA612	25x30 cm	27x36x14 cm, 8,30 kg	25	1400	80x120x100 cm, 480 kg
DMA613	30x40 cm	31x44x11 cm, 11,50 kg	25	1050	80x120x100 cm, 500 kg
DMA614	40x50 cm	54x38x19, 17 kg	25	700	80x120x150 cm, 490 kg

Pedallı Çöp Kovaları Pedalled Waste Bins



0102B



0102W



0102

- + 430/304 - parlak/satine paslanmaz çelik
- + Siyah/beyaz renk seçeneği
- + Koruyucu plastik taban
- + Kolayca çıkarılabilen plastik iç kova
- + Çift pedal sistem

- + 430/304 - bright/satine finish stainless steel
- + Black/white colours available
- + Protective plastic base
- + Easy removable plastic inner bin
- + Double pedal system



ÜRÜN KODU PRODUCT CODE	LİTRE LITER	ÜRÜN ÖLÇÜSÜ PRODUCT DIM.	KOLİ ÖLÇÜSÜ, AĞIRLIĞI CARTON DIM. WEIGHT	KOLİ İÇİ ADET INBOX QUANTITY	PALET İÇİ ADET PALLET QUANTITY	PALET ÖLÇÜSÜ, AĞIRLIĞI GROSS PALLET DIMENSIONS, WEIGHT
0101	3 L	18x24 cm	75x41x54 cm, 14 kg	12	144	80x120x230 cm, 183 kg
0102	5 L	18x29 cm	71x41x63 cm, 15,3 kg	12	108	80x120x205 cm, 138 kg
0103	8 L	22x31,5 cm	77x55x68 cm, 21 kg	12	72	80x120x220 cm, 141 kg
0104	12 L	22x36 cm	77x55x76 cm, 22,2 kg	12	60	80x120x225 cm, 111 kg
0105	16 L	27,5x38 cm	63x62x41 cm, 10,7 kg	4	40	80x120x220 cm, 107 kg
0106	20 L	27,5x44 cm	63x62x47 cm, 11,7 kg	4	32	80x120x205 cm, 109 kg
0101W	3 L	18x24 cm	75x41x54 cm, 14 kg	12	144	80x120x230 cm, 183 kg
0102W	5 L	18x29 cm	71x41x63 cm, 15,3 kg	12	108	80x120x205 cm, 138 kg
0103W	8 L	22x31,5 cm	77x55x68 cm, 21 kg	12	72	80x120x220 cm, 141 kg
0104W	12 L	22x36 cm	77x55x76 cm, 22,2 kg	12	60	80x120x225 cm, 111 kg
0105W	16 L	27,5x38 cm	63x62x41 cm, 10,7 kg	4	40	80x120x220 cm, 107 kg
0106W	20 L	27,5x44 cm	63x62x47 cm, 11,7 kg	4	32	80x120x205 cm, 109 kg
0101B	3 L	18x24 cm	75x41x54 cm, 14 kg	12	144	80x120x230 cm, 183 kg
0102B	5 L	18x29 cm	71x41x63 cm, 15,3 kg	12	108	80x120x205 cm, 138 kg
0103B	8 L	22x31,5 cm	77x55x68 cm, 21 kg	12	72	80x120x220 cm, 141 kg
0104B	12 L	22x36 cm	77x55x76 cm, 22,2 kg	12	60	80x120x225 cm, 111 kg
0105B	16 L	27,5x38 cm	63x62x41 cm, 10,7 kg	4	40	80x120x220 cm, 107 kg
0106B	20 L	27,5x44 cm	63x62x47 cm, 11,7 kg	4	32	80x120x205 cm, 109 kg

Açık Çöp Kovaları Open Lid Bins

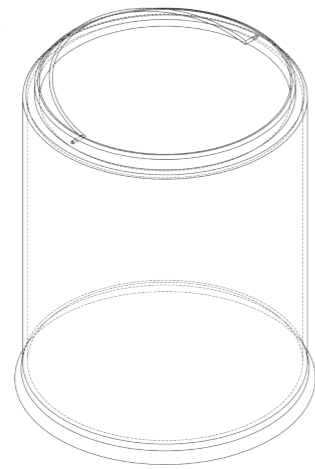
Yanmaz Çöp Kovası Fireresistant Waste Bin



0702

- + 430/304 - parlak/satine paslanmaz çelik
- + Koruyucu plastik taban
- + Kolayca çıkarılabilen plastik iç kova

- + 430/304 - bright/satine finish stainless steel
- + Protective plastic base
- + Easy removable plastic inner bin



0742

- + 430/304 - bright/satine finish stainless steel
- + Koruyucu plastik taban
- + Ateşe dayanıklı iç hazne

- + 430/304 - bright/satine finish stainless steel
- + Protective plastic base
- + Fire resistant bin



ÜRÜN KODU PRODUCT CODE	LİTRE LITER	ÜRÜN ÖLÇÜSÜ PRODUCT DIM.	KOLİ ÖLÇÜSÜ, AĞIRLIĞI CARTON DIM. WEIGHT	KOLİ İÇİ ADET INBOX QUANTITY	PALET İÇİ ADET PALLET QUANTITY	PALET ÖLÇÜSÜ, AĞIRLIĞI GROSS PALLET DIMENSIONS, WEIGHT
0701	3 L	18x22 cm	75x41x54 cm, 11 kg	12	144	80x120x230 cm, 147 kg
0702	5 L	18x26 cm	71x41x63 cm, 12,3 kg	12	108	80x120x205 cm, 126 kg
0703	8 L	22x28 cm	77x55x68 cm, 17,5 kg	12	72	80x120x220 cm, 120 kg
0704	12 L	22x32,5 cm	77x55x76 cm, 19 kg	12	60	80x120x225 cm, 110 kg
0705	16 L	27,5x35 cm	63x62x41 cm, 8,7 kg	4	40	80x120x220 cm, 102 kg
0706	20 L	27,5x42 cm	63x62x47 cm, 9,8 kg	4	32	80x120x205 cm, 94 kg
0742	7 L	20x30 cm	67x54x62 cm, 13 kg	12	72	80x120x180 cm, 78 kg

İtme Kapak Çöp Kovaları Push Lid Bins



0854

- + 430/304 - parlak/satine paslanmaz çelik
- + Aç-Kapa kapak sistemi
- + Siyah/beyaz renk seçeneği
- + Poşet tutucu çember



0854W

- + 430/304 - bright/satine finish stainless steel
- + Open-Close lid system
- + Black/white colours available
- + Bag holder ring

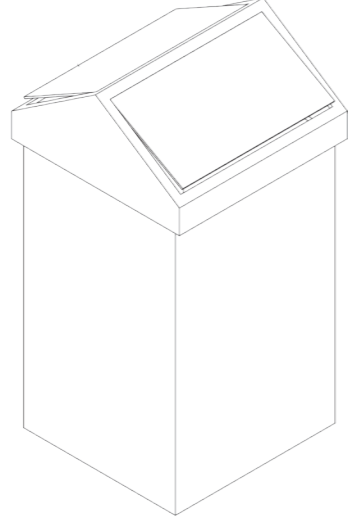


0854B



ÜRÜN KODU PRODUCT CODE	LİTRE LITER	ÜRÜN ÖLÇÜSÜ PRODUCT DIM.	KOLİ ÖLÇÜSÜ, AĞIRLIĞI CARTON DIM. WEIGHT	KOLİ İÇİ ADET INBOX QUANTITY	PALET İÇİ ADET PALLET QUANTITY	PALET ÖLÇÜSÜ, AĞIRLIĞI GROSS PALLET DIMENSIONS, WEIGHT
0854S	25 L	21,5x30x40 cm	47x65x43 cm, 12,5 kg	4	40	80x120x230 cm, 140 kg
0854SW	25 L	21,5x30x40 cm	47x65x43 cm, 12,5 kg	4	40	80x120x230 cm, 140 kg
0854SB	25 L	21,5x30x40 cm	47x65x43 cm, 12,5 kg	4	40	80x120x230 cm, 140 kg
0854	38 L	21,5x30x60 cm	47x65x65 cm, 23 kg	4	24	80x120x210 cm, 153 kg
0854W	38 L	21,5x30x60 cm	47x65x65 cm, 23 kg	4	24	80x120x210 cm, 153 kg
0854B	38 L	21,5x30x60 cm	47x65x65 cm, 23 kg	4	24	80x120x210 cm, 153 kg

Sallanır Kapak Çöp Kovaları Swing Lid Waste Bins



0810

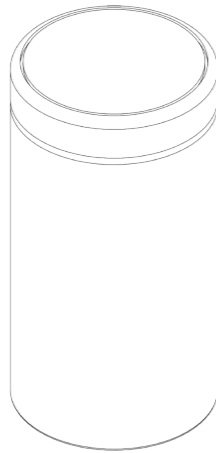
+ 430/304 - parlak/satine paslanmaz çelik
+ Hareket ettirilebilir kapak sistemi

+ 430/304 - bright/satine finish stainless steel
+ Moveable lid system



ÜRÜN KODU PRODUCT CODE	LITRE LITER	ÜRÜN ÖLÇÜSÜ PRODUCT DIM.	KOLİ ÖLÇÜSÜ, AĞIRLIĞI CARTON DIM. WEIGHT	KOLİ İÇİ ADET INBOX QUANTITY	PALET İÇİ ADET PALLET QUANTITY	PALET ÖLÇÜSÜ, AĞIRLIĞI GROSS PALLET DIMENSIONS, WEIGHT
0810	11 L	20x18x39 cm	22x20x38, 2,1 kg	1	80	80x120x210 cm, 215 kg
0811	16 L	22,5x22,5x44 cm	25x25x45, 2,9 kg	1	42	80x120x215 cm, 145 kg
0812	36 L	28x28x58 cm	30x30x60, 3,8 kg	1	24	80x120x215 cm, 135 kg
0813	54 L	30x30x72 cm	30x30x72, 5,6 kg	1	18	80x120x215 cm, 130 kg
0814	80 L	32x32x90 cm	32x32x90, 7,4 kg	1	15	80x120x215 cm, 135 kg

Döner Kapaklı Çöp Kovaları Round Waste Bins With Swing Lid



0860

Endüstriyel Çöp Kovaları Industrial Bins



Ekstra iç kova
Extra inner bin



Pedallı kapak sistemi
Pedal lid system



0802

+ 304 paslanmaz çelik
+ Parlak yüzey
+ Çift taban
+ Metal pedal
+ Hareket ettirilebilir tekerlek kapak sistemi
+ Çelik taşıma kolu

+ 304 stainless steel
+ Bright finish
+ Double base
+ Steel pedal
+ Moveable wheel system
+ Steel handle



ÜRÜN KODU PRODUCT CODE	LITRE LITER	ÜRÜN ÖLÇÜSÜ PRODUCT DIM.	KOLİ ÖLÇÜSÜ, AĞIRLIĞI CARTON DIM. WEIGHT	KOLİ İÇİ ADET INBOX QUANTITY	PALET İÇİ ADET PALLET QUANTITY	PALET ÖLÇÜSÜ, AĞIRLIĞI GROSS PALLET DIMENSIONS, WEIGHT
0801	40 L	40x40 cm	48x48x48, 6,20 kg	1	8	80x120x210 cm, 65 kg
0802	50 L	40x50 cm	48x48x58, 7,50 kg	1	8	80x120x210 cm, 75 kg
0803	70 L	40x63 cm	48x48x74, 8,60 kg	1	8	80x120x210 cm, 85 kg
0804	90 L	40x73 cm	48x48x81, 10,50 kg	1	8	80x120x210 cm, 100 kg

+ 304 paslanmaz çelik
+ Parlak yüzey
+ Hareket ettirilebilir kapak sistemi

+ 304 stainless steel
+ Bright finish
+ Moveable lid system



ÜRÜN KODU PRODUCT CODE	LITRE LITER	ÜRÜN ÖLÇÜSÜ PRODUCT DIM.	KOLİ ÖLÇÜSÜ, AĞIRLIĞI CARTON DIM. WEIGHT	KOLİ İÇİ ADET INBOX QUANTITY	PALET İÇİ ADET PALLET QUANTITY	PALET ÖLÇÜSÜ, AĞIRLIĞI GROSS PALLET DIMENSIONS, WEIGHT
0860	7 L	Ø20x27,5 cm	55x58x62, 16 kg	12	72	80x120x195 cm, 111 kg
0861	9 L	Ø20x32,5 cm	62x56x80, 13 kg	8	48	80x120x200 cm, 93 kg
0862	12 L	Ø25x37 cm	62x56x80, 15 kg	8	48	80x120x200 cm, 105 kg
0863	30 L	Ø25x67 cm	62x56x80, 13 kg	4	24	80x120x200 cm, 93 kg

Kapaklı Duvara Monte Kovalar Wall Mounted Bins With Lid



0911CH



0911C



0911CW



0911CB

- + 430/304 - parlak/satine paslanmaz çelik
- + Hareket ettirilebilir kapak sistemi
- + Duvara monte
- + Siyah/beyaz renk seçeneği

- + 430/304 - bright/satine finish stainless steel
- + Moveable lid system
- + Wall mounted
- + Black/white colours available



ÜRÜN KODU PRODUCT CODE	LİTRE LITER	ÜRÜN ÖLÇÜSÜ PRODUCT DIM.	KOLİ ÖLÇÜSÜ, AĞIRLIĞI CARTON DIM. WEIGHT	KOLİ İÇİ ADET INBOX QUANTITY	PALET İÇİ ADET PALLET QUANTITY	PALET ÖLÇÜSÜ, AĞIRLIĞI GROSS PALLET DIMENSIONS, WEIGHT
0911C	7 L	24x11x29 cm	27x65x30, 7,50 kg	4	140	80x120x225 cm, 278 kg
0911CW	7 L	24x11x29 cm	27x65x30, 7,50 kg	4	140	80x120x225 cm, 278 kg
0911CB	7 L	24x11x29 cm	27x65x30, 7,50 kg	4	140	80x120x225 cm, 278 kg
0911CH	7 L	24x11x29 cm	27x65x30, 7,50 kg	4	140	80x120x225 cm, 278 kg

Duvara Monte Açık Çöp Kovaları Wall Mounted Open Bins



0911CF



0911CFW



0911CFB

- + 430/304 - parlak/satine paslanmaz çelik
- + Siyah/beyaz renk seçeneği
- + Duvara monte

- + 430/304 - bright/satine finish stainless steel
- + Black/white colours available
- + Wall mounted



ÜRÜN KODU PRODUCT CODE	LİTRE LITER	ÜRÜN ÖLÇÜSÜ PRODUCT DIM.	KOLİ ÖLÇÜSÜ, AĞIRLIĞI CARTON DIM. WEIGHT	KOLİ İÇİ ADET INBOX QUANTITY	PALET İÇİ ADET PALLET QUANTITY	PALET ÖLÇÜSÜ, AĞIRLIĞI GROSS PALLET DIMENSIONS, WEIGHT
0911CF	23 L	36x16x44 cm	39x78x48 cm, 14 kg	4	48	80x120x210 cm, 210 kg
0911CFW	23 L	36x16x44 cm	39x78x48 cm, 14 kg	4	48	80x120x210 cm, 210 kg
0911CFB	23 L	36x16x44 cm	39x78x48 cm, 14 kg	4	48	80x120x210 cm, 210 kg

Kombi Setler Toilet Waste Units



0909

0910

0911

- + 304 paslanmaz çelik
- + Satine yüzey
- + Duvara monte
- + 400 kağıt kapasiteli
- + 23 lt kova kapasitesi

- + 304 stainless steel
- + Satine finish
- + Wall mounted
- + 400 paper capacity
- + 23lt bin capacity



ÜRÜN KODU PRODUCT CODE	LİTRE LITER	ÜRÜN ÖLÇÜSÜ PRODUCT DIM.	KOLİ ÖLÇÜSÜ, AĞIRLIĞI CARTON DIM. WEIGHT	KOLİ İÇİ ADET INBOX QUANTITY	PALET İÇİ ADET PALLET QUANTITY	PALET ÖLÇÜSÜ, AĞIRLIĞI GROSS PALLET DIMENSIONS, WEIGHT
0909	23 L	35x15x100 cm	26x36x100 cm, 7 kg	1	14	80x120x200 cm, 115 kg
0910	23 L	35x15x100 cm	26x36x100 cm, 6 kg	1	14	80x120x200 cm, 100 kg
0911	23 L	35x15x100 cm	26x36x100 cm, 13,5 kg	2	28	80x120x200 cm, 205 kg

Kombi Setler Toilet Waste Units



DM912S

- + 304 paslanmaz çelik
- + Satine yüzey
- + Fotoselli kağıt verici
- + 4x1,4 DC batarya
- + 21 cm rulo kağıt boyu
- + Kilit sistemi
- + Ayarlanabilir kağıt boyu
- + 23 lt çöp kovası
- + Siva altı seçeneği

- + 304 stainless steel
- + Satine finish
- + Automatic paper dispenser
- + 4x1,5 DC battery
- + 21 cm roll towel paper
- + Lock system
- + Adjustable paper size
- + 23 lt waste bin
- + Surface mounted option



ÜRÜN KODU PRODUCT CODE	LİTRE LITER	ÜRÜN ÖLÇÜSÜ PRODUCT DIM.	KOLİ ÖLÇÜSÜ, AĞIRLIĞI CARTON DIM. WEIGHT	KOLİ İÇİ ADET INBOX QUANTITY	PALET İÇİ ADET PALLET QUANTITY	PALET ÖLÇÜSÜ, AĞIRLIĞI GROSS PALLET DIMENSIONS, WEIGHT
DM0912S	30 L	130x31x16 cm	137x44x30 cm, 16,7 kg	1	8	80x120x160 cm, 150 kg

Sensörlü Havlu Kağıt Dispenseri Touchless Towel Dispenser



0920



0920W



0920B

- + 19-21 cm rulo kağıt
- + Paslanmaz çelik gövde
- + 4 adet D tipi pil ile çalışır
- + Elektrikli adaptör ile çalışır (220V)
- + Metal kilit
- + Ayarlanabilir kağıt uzunluğu
- + Ayarlanabilir zaman
- + Kolay montaj
- + Güvenlikli kilit sistemi

- + 19-21 cm roll towel
- + Made with stainless steel
- + Operates with 4 batteries (D)
- + Electricity with 220V socket
- + Stainless steel key
- + Adjustable sheet length
- + Adjustable time
- + Easy to assemble
- + Security lock system

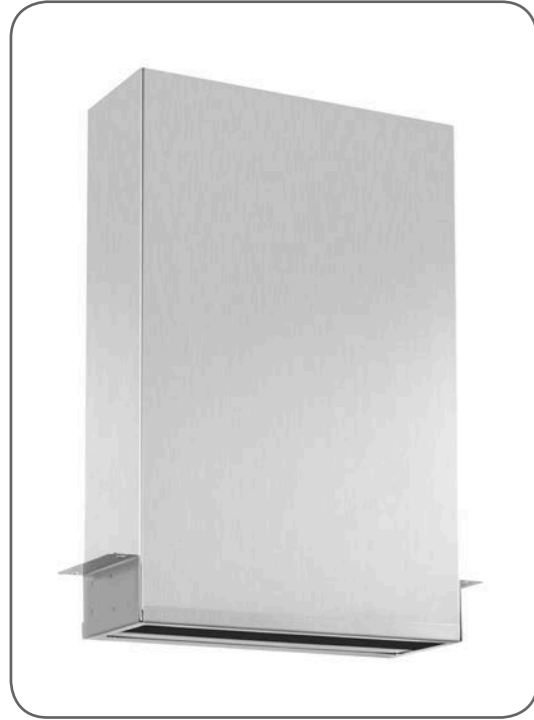


ÜRÜN KODU PRODUCT CODE	ÜRÜN ÖLÇÜSÜ PRODUCT DIMENSIONS	KOLİ ÖLÇÜSÜ, AĞIRLIĞI CARTON DIMENSIONS, WEIGHT	KOLİ İÇİ ADET INBOX QUANTITY	PALET İÇİ ADET PALLET QUANTITY	PALET ÖLÇÜSÜ, AĞIRLIĞI PALLET DIMENSIONS, WEIGHT
0920	29,5x19x35,5 cm	33x45x41 cm, 10 kg	2	80	80x120x200 cm, 415 kg
0920W	29,5x19x35,5 cm	33x45x41 cm, 10 kg	2	80	80x120x200 cm, 415 kg
0920B	29,5x19x35,5 cm	33x45x41 cm, 10 kg	2	80	80x120x200 cm, 415 kg

Ayna Arkası Z Katlı Kağıt Dispenseri Counter Mirror Z Fold Dispenser

Tezgah Altı Çöp Kovası Under Counter Waste Bin

C Katlı Tuvalet Kağıt Dispenseri C Fold Toilet Paper Dispenser



0915

- + 430 paslanmaz çelik
- + Satine yüzey
- + Alttan kolay dolum
- + 600 kağıt kapasiteli
- + 430 stainless steel
- + Satine finish
- + Easy refill from bottom
- + 600 pcs sheet capacity



DM001

- + 430 paslanmaz çelik
- + Satine yüzey
- + Kolay çıkarılabilir
- + 430 stainless steel
- + Satine finish
- + Easy to remove



ÜRÜN KODU	LİTRE	ÜRÜN ÖLÇÜSÜ	KOLİ ÖLÇÜSÜ, AĞIRLIĞI	KOLİ İÇİ ADET	PALET İÇİ ADET	PALET ÖLÇÜSÜ, AĞIRLIĞI
PRODUCT CODE	LITER	PRODUCT DIM.	CARTON DIM. WEIGHT	INBOX QUANTITY	PALLET QUANTITY	GROSS PALLET DIMENSIONS, WEIGHT
0915	800 pcs	29x13x37 cm	39x78x48 cm, 17 kg	5	100	80x120x220 cm, 340 kg
DM001	27 L	30x40 cm	40x40x45 cm, 7 kg	1	24	80x120x195 cm, 185 kg



0901

- + 430/304 - parlak/satine paslanmaz çelik
- + Kilit sistemi
- + Duvara Monte

- + 430/304 - bright/satine finish stainless steel
- + Lock system
- + Wall mounted



ÜRÜN KODU	ÜRÜN ÖLÇÜSÜ	KOLİ ÖLÇÜSÜ, AĞIRLIĞI	KOLİ İÇİ ADET	PALET İÇİ ADET	PALET ÖLÇÜSÜ, AĞIRLIĞI
PRODUCT CODE	PRODUCT DIMENSIONS	CARTON DIMENSIONS, WEIGHT	INBOX QUANTITY	PALLET QUANTITY	PALLET DIMENSIONS, WEIGHT
0901	10,5x11,5x22 cm	36x44x46 cm, 12 kg	12	240	80x120x200 cm, 255 kg



V Katlı Kağıt Dispenseri V Fold Paper Dispenser



0904V

0904VW

0904VB

- + 430/304 - parlak/satine paslanmaz çelik
- + Duvara monte
- + 300, 600, 800 kağıt kapasiteli
- + Kilit mekanizması
- + Siyah/beyaz renk seçeneği

- + 430/304 - bright/satine finish stainless steel
- + Wall mounted
- + 300, 600, 800 pcs paper capacity
- + Lock mechanism
- + Black/white colours available



ÜRÜN KODU PRODUCT CODE	KAPASİTE CAPACITY	ÜRÜN ÖLÇÜSÜ PRODUCT DIM.	KOLİ ÖLÇÜSÜ, AĞIRLIĞI CARTON DIM. WEIGHT	KOLİ İÇİ ADET INBOX QUANTITY	PALET İÇİ ADET PALLET QUANTITY	PALET ÖLÇÜSÜ, AĞIRLIĞI GROSS PALLET DIM., WEIGHT
0902V	300 pcs	27x12x21 cm	46x30x41 cm, 11,5 kg	6	144	80x120x180 cm, 290 kg
0903V	600 pcs	27x12x27 cm	57x30x41 cm, 13,5 kg	6	120	80x120x220 cm, 285 kg
0904V	800 pcs	27x12x33 cm	57x57x41 cm, 15,5 kg	6	120	80x120x220 cm, 325 kg
0902VW	300 pcs	27x12x21 cm	46x30x41 cm, 11,5 kg	6	144	80x120x180 cm, 290 kg
0903VW	600 pcs	27x12x27 cm	57x30x41 cm, 13,5 kg	6	120	80x120x220 cm, 285 kg
0904VW	800 pcs	27x12x33 cm	57x57x41 cm, 15,5 kg	6	120	80x120x220 cm, 325 kg
0902VB	300 pcs	27x12x21 cm	46x30x41 cm, 11,5 kg	6	144	80x120x180 cm, 290 kg
0903VB	600 pcs	27x12x27 cm	57x30x41 cm, 13,5 kg	6	120	80x120x220 cm, 285 kg
0904VB	800 pcs	27x12x33 cm	57x57x41 cm, 15,5 kg	6	120	80x120x220 cm, 325 kg

Z Katlı Kağıt Dispenseri Z Fold Paper Dispenser



0908



0904



0904W



0904B

- + 430/304 - parlak/satine paslanmaz çelik
- + Duvara monte
- + 200,300,400 kağıt kapasiteli
- + Kilit mekanizması
- + Siyah/beyaz renk seçeneği

- + 430/304 - parlak/satine paslanmaz çelik
- + Duvara monte
- + 250 kağıt kapasiteli
- + Kilit mekanizması

- + 430/304 - bright/satine finish stainless steel
- + Wall mounted
- + 200,300,400 pcs paper capacity
- + Lock mechanism
- + Black/white colours available

- + 430/304 - bright/satine finish stainless steel
- + Wall mounted
- + 250 pcs paper capacity
- + Lock mechanism



ÜRÜN KODU PRODUCT CODE	KAPASİTE CAPACITY	ÜRÜN ÖLÇÜSÜ PRODUCT DIM.	KOLİ ÖLÇÜSÜ, AĞIRLIĞI CARTON DIM. WEIGHT	KOLİ İÇİ ADET INBOX QUANTITY	PALET İÇİ ADET PALLET QUANTITY	PALET ÖLÇÜSÜ, AĞIRLIĞI GROSS PALLET DIM., WEIGHT
0902	200 pcs	27x10x21 cm	30x46x36 cm, 9,5 kg	6	180	80x120x195 cm, 300 kg
0903	300 pcs	27x10x27 cm	30x57x37 cm, 11,5 kg	6	120	80x120x200 cm, 245 kg
0904	400 pcs	27x10x33 cm	39x57x37 cm, 13,5 kg	6	120	80x120x200 cm, 285 kg
0902W	200 pcs	27x10x21 cm	30x46x36 cm, 9,5 kg	6	180	80x120x195 cm, 300 kg
0903W	300 pcs	27x10x27 cm	30x57x37 cm, 11,5 kg	6	120	80x120x200 cm, 245 kg
0904W	400 pcs	27x10x33 cm	39x57x37 cm, 13,5 kg	6	120	80x120x200 cm, 285 kg
0902B	200 pcs	27x10x21 cm	30x46x36 cm, 9,5 kg	6	180	80x120x195 cm, 300 kg
0903B	300 pcs	27x10x27 cm	30x57x37 cm, 11,5 kg	6	120	80x120x200 cm, 245 kg
0904B	400 pcs	27x10x33 cm	39x57x37 cm, 13,5 kg	6	120	80x120x200 cm, 285 kg
0908	250 pcs	40x5x27 cm	61x45x43 cm, 16,5 kg	12	144	80x120x190 cm, 215 kg

İçten Çekmeli Kağıt Havlu Dispenseri Centerfeed Roll Towel Dispenser



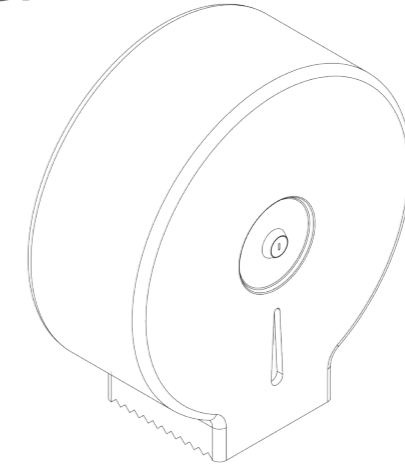
0907

- + 430/304 - parlak/satine paslanmaz çelik
- + Duvara monte
- + Kilit mekanizması

- + 430/304 - bright/satine finish stainless steel
- + Wall mounted
- + Lock mechanism

ÜRÜN KODU PRODUCT CODE	ÜRÜN ÖLÇÜSÜ PRODUCT DIMENSIONS	KOLİ ÖLÇÜSÜ, AĞIRLIĞI CARTON DIMENSIONS, WEIGHT	KOLİ İÇİ ADET INBOX QUANTITY	PALET İÇİ ADET PALLET QUANTITY	PALET ÖLÇÜSÜ, AĞIRLIĞI PALLET DIMENSIONS, WEIGHT
0907	20,5x20,5x26,5 cm	42x42x55 cm, 17 kg	8	192	80x120x235 cm, 423 kg

Jumbo Rulo Tuvalet Kağıt Dispenseri Jumbo Roll Toilet Paper Dispenser



0965



0965W



0965B

- + 430/304 - parlak/satine paslanmaz çelik
- + Duvara monte
- + Kilit mekanizması
- + 26 cm kağıt kapasiteli
- + Siyah/beyaz renk seçeneği

- + 430/304 - bright/satine finish stainless steel
- + Wall mounted
- + Lock mechanism
- + 26 cm paper capacity
- + Black/white colours available



ÜRÜN KODU PRODUCT CODE	ÜRÜN ÖLÇÜSÜ PRODUCT DIMENSIONS	KOLİ ÖLÇÜSÜ, AĞIRLIĞI CARTON DIMENSIONS, WEIGHT	KOLİ İÇİ ADET INBOX QUANTITY	PALET İÇİ ADET PALLET QUANTITY	PALET ÖLÇÜSÜ, AĞIRLIĞI PALLET DIMENSIONS, WEIGHT
0965	26x10x24 cm	58x68x32 cm, 14,5 kg	10	120	80x120x210 cm, 190 kg
0965W	26x10x24 cm	58x68x32 cm, 14,5 kg	10	120	80x120x210 cm, 190 kg
0965B	26x10x24 cm	58x68x32 cm, 14,5 kg	10	120	80x120x210 cm, 190 kg

Mini İçten Çekmeli Tuvalet Kağıt Dispenseri Mini Interpull Toilet Paper Dispenser



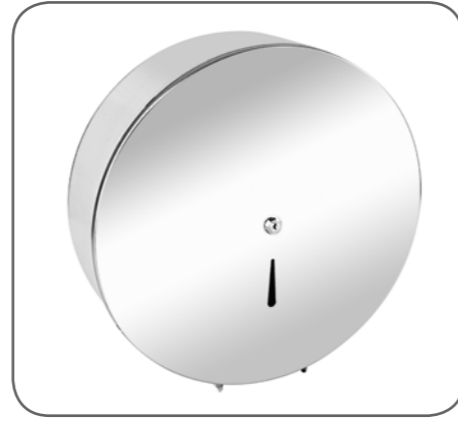
DM0906

- + 304 - parlak/satine paslanmaz çelik
- + Duvara monte
- + Kilit mekanizması
- + 20 cm kağıt kapasitesi

- + 430/304 - bright/satine finish stainless steel
- + Wall mounted
- + Lock mechanism
- + 20 cm paper capacity

ÜRÜN KODU PRODUCT CODE	ÜRÜN ÖLÇÜSÜ PRODUCT DIMENSIONS	KOLİ ÖLÇÜSÜ, AĞIRLIĞI CARTON DIMENSIONS, WEIGHT	KOLİ İÇİ ADET INBOX QUANTITY	PALET İÇİ ADET PALLET QUANTITY	PALET ÖLÇÜSÜ, AĞIRLIĞI PALLET DIMENSIONS, WEIGHT
DM0906	20x20x13 cm	65x45x35 cm, 13,5 kg	12	156	80x120x195 cm, 190 kg

Jumbo Rulo Tuvalet Kağıt Dispenseri Jumbo Roll Toilet Paper Dispenser



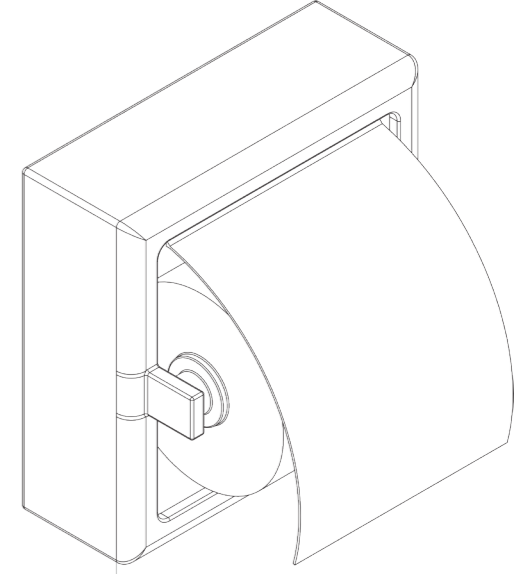
0967

- + 430/304 - parlak/satine paslanmaz çelik
- + Duvara monte
- + Kilit mekanizması
- + 22-27,5-37,5 cm kağıt kapasiteli

- + 430/304 - bright/satine finish stainless steel
- + Wall mounted
- + Lock mechanism
- + 22-27,5-37,5 cm paper capacity

ÜRÜN KODU PRODUCT CODE	ÜRÜN ÖLÇÜSÜ PRODUCT DIMENSIONS	KOLİ ÖLÇÜSÜ, AĞIRLIĞI CARTON DIMENSIONS, WEIGHT	KOLİ İÇİ ADET INBOX QUANTITY	PALET İÇİ ADET PALLET QUANTITY	PALET ÖLÇÜSÜ, AĞIRLIĞI PALLET DIMENSIONS, WEIGHT
0964	22x12 cm	65x45x35 cm, 13,5 kg	12	156	80x120x195 cm, 190 kg
0966	27,5x12 cm	59x41x33 cm, 9 kg	6	144	80x120x215 cm, 230 kg
0967	37,5x12 cm	42x42x60 cm, 14 kg	4	72	80x120x195 cm, 265 kg

Duvara Monte Tuvalet Kağıtlıklar Wall Mounted Toilet Paper Holders



DM0010



DM0009

- + 304 paslanmaz çelik
- + Satine yüzey
- + Duvara monte

- + 304 stainless steel
- + Satine finish
- + Wall mounted

ÜRÜN KODU PRODUCT CODE	ÜRÜN ÖLÇÜSÜ PRODUCT DIMENSIONS	KOLİ ÖLÇÜSÜ, AĞIRLIĞI CARTON DIMENSIONS, WEIGHT	KOLİ İÇİ ADET INBOX QUANTITY	PALET İÇİ ADET PALLET QUANTITY	PALET ÖLÇÜSÜ, AĞIRLIĞI PALLET DIMENSIONS, WEIGHT
DM0010	16x6x16 cm	55x36x35 cm, 19 kg	24	480	80x120x190 cm, 395 kg
DM0009	31x6x16 cm	73x53x35 cm, 36 kg	24	240	80x120x190 cm, 375 kg

Galoş Dispenseri Galosh Dispenser

Eldiven Dispenseri Gloves Dispenser



D241A



D241



D244



D243

- + 304 paslanmaz çelik
- + Satine yüzey
- + Ayaklı yada duvara monte seçeneği

- + 304 stainless steel
- + Satine finish
- + Floor standing or wall mounted options

- + 304 paslanmaz çelik
- + Satine yüzey
- + Üçlü yada tekli seçeneği

- + 304 stainless steel
- + Satine finish
- + Triple or single size option

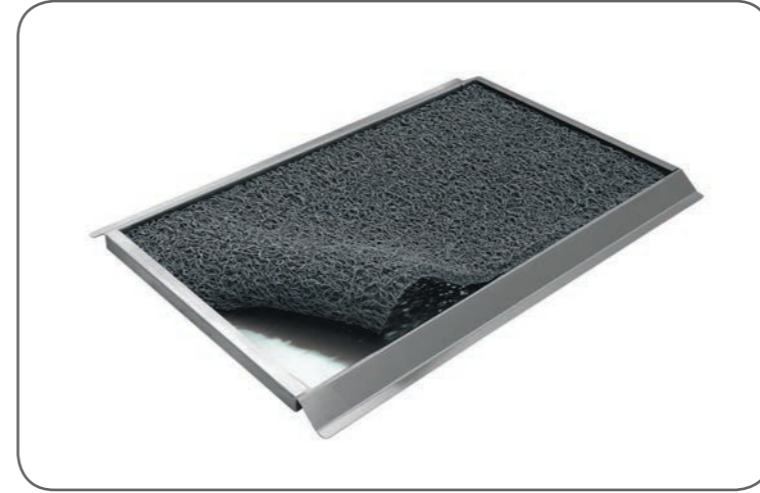


ÜRÜN KODU PRODUCT CODE	ÜRÜN ÖLÇÜSÜ PRODUCT DIMENSIONS	KOLİ ÖLÇÜSÜ, AĞIRLIĞI CARTON DIMENSIONS, WEIGHT	KOLİ İÇİ ADET INBOX QUANTITY	PALET İÇİ ADET PALLET QUANTITY	PALET ÖLÇÜSÜ, AĞIRLIĞI PALLET DIMENSIONS, WEIGHT
D241	26x24x29 cm	73x53x32 cm, 7 kg	4	48	80x120x210 cm, 495 kg
D241A	26x24x107 cm	30x27x110 cm, 10 kg	1	16	80x120x235 cm, 127 kg
D243	23x14x7,5 cm	68x36x39 cm, 8 kg	20	300	80x120x210 cm, 135 kg
D244	26,5x10x39 cm	32x70x41 cm, 12 kg	5	100	80x120x220 cm, 255 kg

Hijyen Ekipmanları Hygiene Equipments



0881



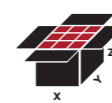
DM0890C



0882

- + 304 paslanmaz çelik
- + Satine yüzey
- + Duvara Monte

- + 304 stainless steel
- + Satine Finish
- + Wall mounted



ÜRÜN KODU PRODUCT CODE	ÜRÜN ÖLÇÜSÜ PRODUCT DIMENSIONS	KOLİ ÖLÇÜSÜ, AĞIRLIĞI CARTON DIMENSIONS, WEIGHT	KOLİ İÇİ ADET INBOX QUANTITY	PALET İÇİ ADET PALLET QUANTITY	PALET ÖLÇÜSÜ, AĞIRLIĞI PALLET DIMENSIONS, WEIGHT
0881	50x20x80 cm	61x45x43, 13,5 kg	1	15	80x120x190 cm, 203 kg
0882	50x20x40 cm	61x45x43, 12,5 kg	2	30	80x120x190 cm, 218 kg
DM0890D	40x60 cm	41x10x63, 28 kg	5		
DM0890C	60x90 cm	61x10x93, 35 kg	5		

Yeni Klozet Fırçası New Toilet Brush



0948

+ 430/304 - parlak/satine paslanmaz çelik
+ Duvara monte
+ Siyah/beyaz renk seçeneği



0948W

+ 430/304 - bright/satine finish stainless steel
+ Wall mounted
+ Black/white colours available



0948B



ÜRÜN KODU PRODUCT CODE	ÜRÜN ÖLÇÜSÜ PRODUCT DIMENSIONS	KOLİ ÖLÇÜSÜ, AĞIRLIĞI CARTON DIMENSIONS, WEIGHT	KOLİ İÇİ ADET INBOX QUANTITY	PALET İÇİ ADET PALLET QUANTITY	PALET ÖLÇÜSÜ, AĞIRLIĞI PALLET DIMENSIONS, WEIGHT
0948	8,5x8,5x31 cm	36x36x40 cm, 19 kg	32	768	80x120x175 cm, 471 kg
0948W	8,5x8,5x31 cm	36x36x40 cm, 19 kg	32	768	80x120x175 cm, 471 kg
0948B	8,5x8,5x31 cm	36x36x40 cm, 19 kg	32	768	80x120x175 cm, 471 kg

Klozet Fırçaları Toilet Brushes



0949

0950

0951

0949/0950

- + 430/304 - parlak/satine paslanmaz çelik
- + Plastik fırça sapı
- + Hijyenik siyah fırça
- + Duvara monte seçeneği

- + 430/304 - parlak/satine paslanmaz çelik
- + Plastic brush holder
- + Hygienic black brush
- + Wall mounted option

0951/0953

- + 304 paslanmaz çelik
- + Duvara monte (0953)
- + Hijyenik siyah fırça
- + Parlak yüzey

- + 304 stainless steel
- + Wall mounted (0953)
- + Hygienic black brush
- + Bright finish



ÜRÜN KODU PRODUCT CODE	ÜRÜN ÖLÇÜSÜ PRODUCT DIMENSIONS	KOLİ ÖLÇÜSÜ, AĞIRLIĞI CARTON DIMENSIONS, WEIGHT	KOLİ İÇİ ADET INBOX QUANTITY	PALET İÇİ ADET PALLET QUANTITY	PALET ÖLÇÜSÜ, AĞIRLIĞI PALLET DIMENSIONS, WEIGHT
0949	8x26 cm	47x39x29 cm, 7,5 kg	20	560	80x120x220 cm, 225 kg
0949C	8x26 cm	47x39x29 cm, 7,5 kg	20	560	80x120x220 cm, 225 kg
0950	8x26 cm	47x39x29 cm, 8,2 kg	20	560	80x120x220 cm, 245 kg
0950C	8x26 cm	47x39x29 cm, 8,7 kg	20	560	80x120x220 cm, 260 kg
0951	8x26 cm	66x55x62 cm, 29,6 kg	50	300	80x120x205 cm, 150 kg
0953	8x26 cm	66x55x62 cm, 30 kg	50	300	80x120x205 cm, 150 kg

Klozet Fırçaları Toilet Brushes

Dikey Klozet Fırça Seti Vertical Toilet Brush Set



0954

- + 304 paslanmaz çelik
- + Parlak yüzey
- + Duvara monte (0954A)
- + Hijyenik siyah fırça

- + 304 stainless steel
- + Bright finish
- + Wall mounted (0954A)
- + Hygienic black brush



0955

- + 304 paslanmaz çelik
- + Parlak yüzey
- + Tuvalet Kağıt Tutucu
- + Hijyenik siyah fırça
- + Ayakta durabilir

- + 304 stainless steel
- + Bright finish
- + Toilet paper holder
- + Hygienic black brush
- + Floor standing



ÜRÜN KODU PRODUCT CODE	ÜRÜN ÖLÇÜSÜ PRODUCT DIMENSIONS	KOLİ ÖLÇÜSÜ, AĞIRLIĞI CARTON DIMENSIONS, WEIGHT	KOLİ İÇİ ADET INBOX QUANTITY	PALET İÇİ ADET PALLET QUANTITY	PALET ÖLÇÜSÜ, AĞIRLIĞI PALLET DIMENSIONS, WEIGHT
0954	8x8x25 cm	66x55x62, 41,5 kg	50	300	80x120x205 cm, 265 kg
0954A	8x8x25 cm	66x55x62, 42,5 kg	50	300	80x120x205 cm, 170 kg
0955	21x81 cm	53x83x46, 25 kg	8	64	80x120x200 cm, 215 kg

Sıvı Sabun/Köpük Dispenserleri Soap/Foam Dispensers



DMT1085

DMT1085
+ Ankastré sıvı sabun dispenser
+ Surface mounted soap dispenser



DMT1087

DMT1087
+ Ankastré köpük dispenser
+ Surface mounted foam dispenser



DMT1080



DMT1088

DMT1088
+ Dikey köpük dispenser
+ Vertical foam dispenser

DMT1080
+ Dikey sıvı sabun dispenser
+ Vertical soap dispenser

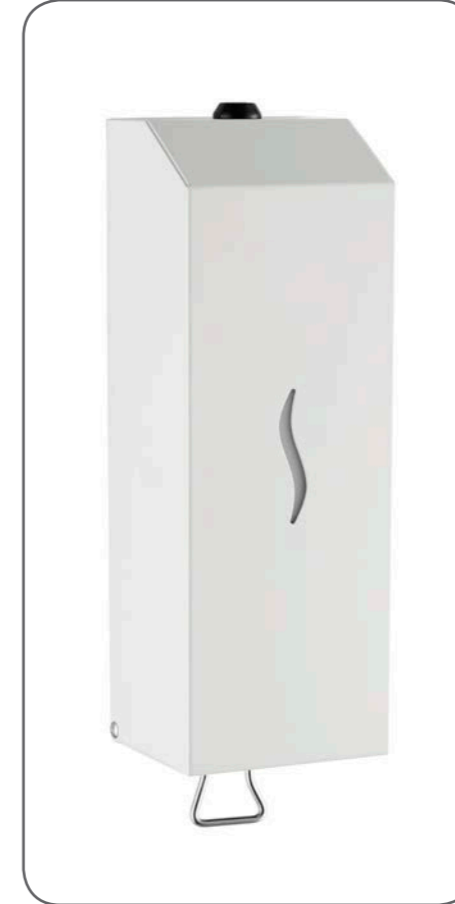
ÜRÜN KODU PRODUCT CODE	LİTRE LITER	ÜRÜN ÖLÇÜSÜ PRODUCT DIM.	KOLİ ÖLÇÜSÜ, AĞIRLIĞI CARTON DIM. WEIGHT	KOLİ İÇİ ADET INBOX QUANTITY	PALET İÇİ ADET PALLET QUANTITY	PALET ÖLÇÜSÜ, AĞIRLIĞI GROSS PALLET DIMENSIONS, WEIGHT
DMT1080	1 L	13x7x22 cm	42x53x23 cm, 8,3 kg	12	432	80x120x225 cm, 315 kg
DMT1088	1 L	13x7x22 cm	42x53x23 cm, 7,9 kg	12	432	80x120x255 cm, 300 kg
DMT1085	1 L	15 cm	77x52x30 cm, 10,5 kg	24	336	80x120x255 cm, 162 kg
DMT1087	1 L	15 cm	68x36x39 cm, 18 kg	24	360	80x120x210 cm, 285 kg

Yeni Sıvı Sabun/Köpük Dispenseri New Soap/Foam Dispenser



1090

+ 430/304 - parlak/satine paslanmaz çelik
+ Siyah/beyaz renk seçeneği
+ Duvara monte
+ 1000 ml bidon kapasitesi
+ Kolay kullanılır iç bidon
+ Sıvı sabun yada köpük pompalı
+ Kilit sistemi



1090W

+ 430/304 - bright/satine finish stainless steel
+ Black/white colours available
+ Wall mounted
+ 1000 ml tank capacity
+ User friendly inner tank
+ Soap or foam pump option
+ Lock system

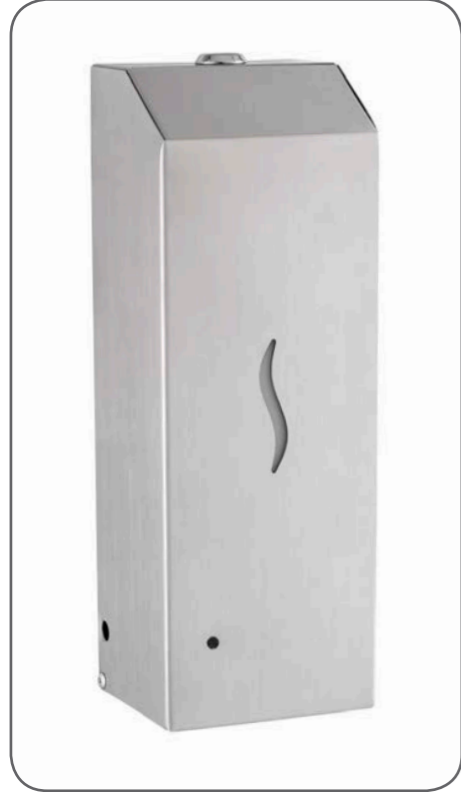


1090B

ÜRÜN KODU PRODUCT CODE	LİTRE LITER	ÜRÜN ÖLÇÜSÜ PRODUCT DIM.	KOLİ ÖLÇÜSÜ, AĞIRLIĞI CARTON DIM. WEIGHT	KOLİ İÇİ ADET INBOX QUANTITY	PALET İÇİ ADET PALLET QUANTITY	PALET ÖLÇÜSÜ, AĞIRLIĞI GROSS PALLET DIMENSIONS, WEIGHT
1090	1 L	8,5x10x28,5 cm	40x34x36 cm, 10,5 kg	12	360	80x120x195 cm, 330 kg
1098	1 L	8,5x10x28,5 cm	40x34x36 cm, 10,5 kg	12	360	80x120x195 cm, 330 kg
1090W	1 L	8,5x10x28,5 cm	40x34x36 cm, 10,5 kg	12	360	80x120x195 cm, 330 kg
1098W	1 L	8,5x10x28,5 cm	40x34x36 cm, 10,5 kg	12	360	80x120x195 cm, 330 kg
1090B	1 L	8,5x10x28,5 cm	40x34x36 cm, 10,5 kg	12	360	80x120x195 cm, 330 kg
1098B	1 L	8,5x10x28,5 cm	40x34x36 cm, 10,5 kg	12	360	80x120x195 cm, 330 kg

Sensörlü Sıvı Sabun/Köpük Dispenseri

Touchless Soap/Foam Dispenser



1090FT

1090FTW

1090FTB

- + 430/304 - parlak/satine paslanmaz çelik
- + Siyah/beyaz renk seçeneği
- + Duvara monte
- + 1000 ml bidon kapasitesi
- + Kolay kullanılır iç bidon

- + Sıvı sabun yada köpük pompalı
- + Kilit sistemi
- + Elektrik ve pil ile çalışır
- + 8,5x10x28,5 cm
- + Ön gösterge

- + 430/304 - bright/satine finish stainless steel
- + Black/white colours available
- + Wall mounted
- + 1000 ml tank capacity
- + User friendly iner tank

- + Soap or foam pump option
- + Lock system
- + Electricity or battery opiton
- + 8,5x10x28,5 cm
- + Front indicator



ÜRÜN KODU PRODUCT CODE	LITRE LITER	ÜRÜN ÖLÇÜSÜ PRODUCT DIM.	KOLİ ÖLÇÜSÜ, AĞIRLIĞI CARTON DIM. WEIGHT	KOLİ İÇİ ADET INBOX QUANTITY	PALET İÇİ ADET PALLET QUANTITY	PALET ÖLÇÜSÜ, AĞIRLIĞI GROSS PALLET DIMENSIONS, WEIGHT
1090FT	1 L	8,5x10x28,5 cm	40x34x36 cm, 12,5 kg	12	360	80x120x195 cm, 390 kg
1098FT	1 L	8,5x10x28,5 cm	40x34x36 cm, 12,5 kg	12	360	80x120x195 cm, 390 kg
1090FTW	1 L	8,5x10x28,5 cm	40x34x36 cm, 12,5 kg	12	360	80x120x195 cm, 390 kg
1090FTB	1 L	8,5x10x28,5 cm	40x34x36 cm, 12,5 kg	12	360	80x120x195 cm, 390 kg
1098FTW	1 L	8,5x10x28,5 cm	40x34x36 cm, 12,5 kg	12	360	80x120x195 cm, 390 kg
1098FTB	1 L	8,5x10x28,5 cm	40x34x36 cm, 12,5 kg	12	360	80x120x195 cm, 390 kg



Yeni El Dezenfektan Dispenseri New Hand Sanitizer Dispenser



1099



1099E



Ekstra kilit sistemi
Extra lock system

- + Mat-Gümüş boyalı alüminyum gövde
- + Dirsek basma kolu paslanmaz çelik 304 s.s.
- + Duvara monte
- + 1.000 ml bidon kapasitesi
- + Kolay kullanılabilir iç bidon
- + Önden değiştirilebilir bidon
- + Ekstra kilit sistemi

- + Matte-Silver aluminium cover
- + Elbow pressing pump made with 304 s.s.
- + Wall mounted
- + 1.000 ml tank capacity
- + User friendly iner tank
- + Bottle replacement from the front
- + Extra Lock system



ÜRÜN KODU PRODUCT CODE	LITRE LITER	ÜRÜN ÖLÇÜSÜ PRODUCT DIM.	KOLİ ÖLÇÜSÜ, AĞIRLIĞI CARTON DIM. WEIGHT	KOLİ İÇİ ADET INBOX QUANTITY	PALET İÇİ ADET PALLET QUANTITY	PALET ÖLÇÜSÜ, AĞIRLIĞI GROSS PALLET DIMENSIONS, WEIGHT
1099	1 L	9,5x9x28,5 cm	61x56x38, 16,5 kg	20	240	80x120x190 cm, 215 kg
1099E	1 L	9,5x9x27 cm	61x56x38, 15,50 kg	20	240	80x120x190 cm, 200 kg

Standart El Dezenfektan Dispenseri Standard Hand Sanitizer Dispenser



1100



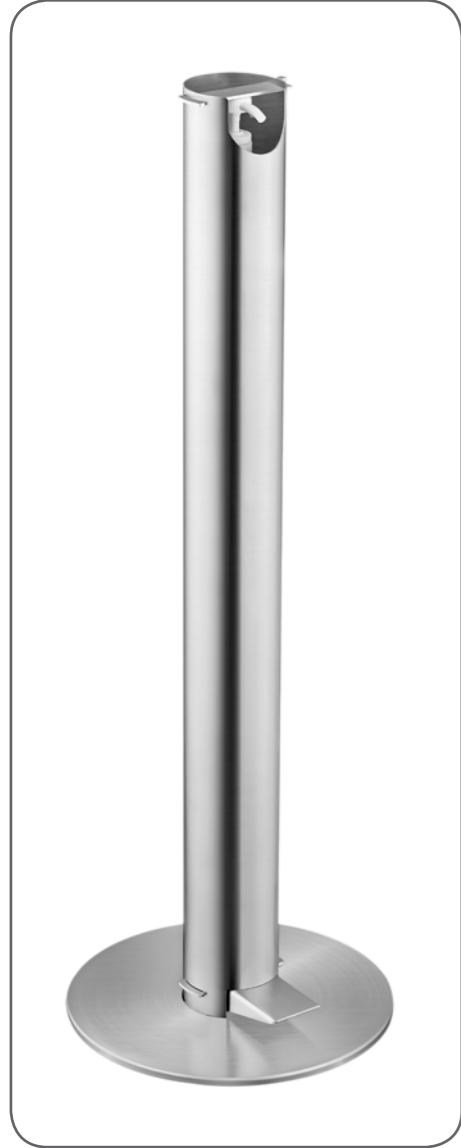
- + 304 kalite satine paslanmaz çelik
- + Duvara monte
- + 1.000 ml bidon kapasitesi
- + Kolay kullanılabilir iç bidon

- + 304 satine finish stainless steel
- + Wall mounted
- + 1.000 ml tank capacity
- + User friendly iner tank



ÜRÜN KODU PRODUCT CODE	LITRE LITER	ÜRÜN ÖLÇÜSÜ PRODUCT DIM.	KOLİ ÖLÇÜSÜ, AĞIRLIĞI CARTON DIM. WEIGHT	KOLİ İÇİ ADET INBOX QUANTITY	PALET İÇİ ADET PALLET QUANTITY	PALET ÖLÇÜSÜ, AĞIRLIĞI GROSS PALLET DIMENSIONS, WEIGHT
1100	1 L	9x8x24 cm	30x40x50, 18,00 kg	24	768	80x120x215 cm, 590 kg

Ayak Basmalı El Dezenfektan Standı Foot Operated Hand Sanitizer Stand



0400-S

- + 304 kalite satine paslanmaz çelik
- + 9x30x95 cm
- + Ayak basmalı pedal sistemi
- + 1.000ml plastik iç bidon
- + Kilit sistemi
- + Kolay değiştirilebilir bidon
- + Ekstra vidalar ile yere monte olabilir

- + 304 Satine finish stainless steel
- + 9x30x95 cm
- + Foot operated pedal system
- + 1.000ml plastic iner tank
- + Lock system
- + Easy to replace the tank
- + Can be assemble to the floor with extra screws



Kilit sistemi
Lock system



Ayak basmalı pedal sistemi
Foot operated pedal system



ÜRÜN KODU PRODUCT CODE	ÜRÜN ÖLÇÜSÜ PRODUCT DIM.	KOLİ ÖLÇÜSÜ, AĞIRLIĞI CARTON DIM. WEIGHT	KOLİ İÇİ ADET INBOX QUANTITY	PALET İÇİ ADET PALLET QUANTITY	PALET ÖLÇÜSÜ, AĞIRLIĞI GROSS PALLET DIMENSIONS, WEIGHT
0400-S	9x30x95 cm	32x32x105 cm, 25 kg	2	24	80x120x225 cm, 315 kg

El Dezenfektan Standı Hand Sanitizer Stand



0500-S

- + 304 kalite satine paslanmaz çelik
- + 18x30x125 cm
- + Ekstra vidalar ile yere monte olabilir

- + 304 Satine finish stainless steel
- + 18x30x125 cm
- + Can be assemble to the floor with extra screws

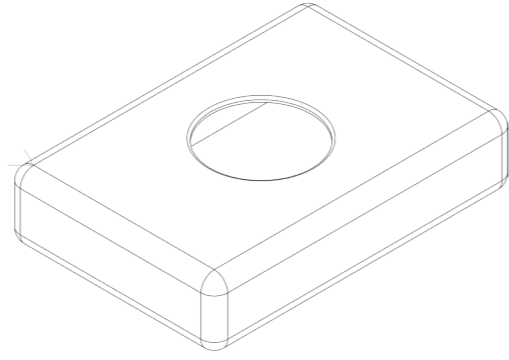
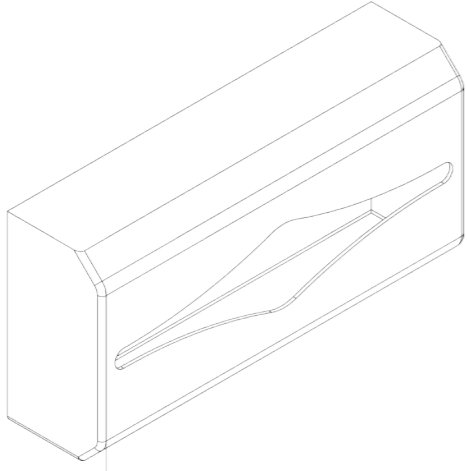


Ekstra dispenser seçeneği
Extra dispenser option



ÜRÜN KODU PRODUCT CODE	ÜRÜN ÖLÇÜSÜ PRODUCT DIM.	KOLİ ÖLÇÜSÜ, AĞIRLIĞI CARTON DIM. WEIGHT	KOLİ İÇİ ADET INBOX QUANTITY	PALET İÇİ ADET PALLET QUANTITY	PALET ÖLÇÜSÜ, AĞIRLIĞI GROSS PALLET DIMENSIONS, WEIGHT
0500-S	18x30x125 cm	34x34x132 cm, 25 kg	2	12	80x120x150 cm, 165 kg

Çelik Banyo Aksesuarları Steel Bathroom Accessories



0913



0912



0914

0912
+ Çelik klenex kutusu
+ Steel klenex tissue box

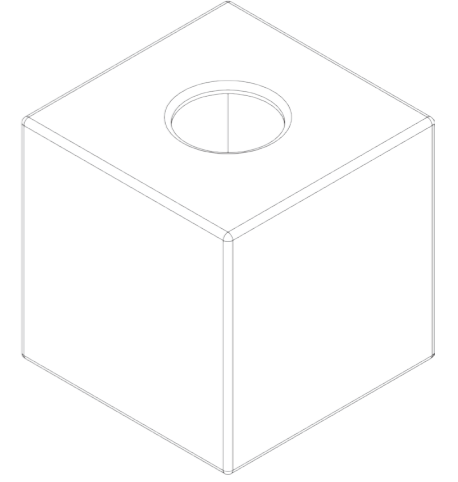
0913
+ Çelik hijyen poşet kutusu
+ Steel sanitary box

0914
+ Çelik küp klenex kutusu
+ Steel cube klenex tissue box



ÜRÜN KODU PRODUCT CODE	ÜRÜN ÖLÇÜSÜ PRODUCT DIMENSIONS	KOLİ ÖLÇÜSÜ, AĞIRLIĞI CARTON DIMENSIONS, WEIGHT	KOLİ İÇİ ADET INBOX QUANTITY	PALET İÇİ ADET PALLET QUANTITY	PALET ÖLÇÜSÜ, AĞIRLIĞI PALLET DIMENSIONS, WEIGHT
0912	12,5x6,5x25 cm	29x29x43 cm, 10,5 kg	12	540	80x120x220 cm, 488 kg
0913	9x13x3,5 cm	20x35x29 cm, 10 kg	40	2000	80x120x210 cm, 515 kg
0914	13x13x13 cm	29x43x29, 4 kg	12	540	80x120x225 cm, 195 kg

Plastik Banyo Aksesuarları Plastic Bathroom Accessories



DM0912



DM0913



DM0914

DM0912
+ ABS klenex kutusu
+ ABS klenex tissue box

DM0913
+ ABS hijyen poşet kutusu
+ ABS hygienic sanitary box

DM0914
+ ABS küp klenex kutusu
+ ABS cube klenex tissue box



ÜRÜN KODU PRODUCT CODE	ÜRÜN ÖLÇÜSÜ PRODUCT DIMENSIONS	KOLİ ÖLÇÜSÜ, AĞIRLIĞI CARTON DIMENSIONS, WEIGHT	KOLİ İÇİ ADET INBOX QUANTITY	PALET İÇİ ADET PALLET QUANTITY	PALET ÖLÇÜSÜ, AĞIRLIĞI PALLET DIMENSIONS, WEIGHT
DM0912	12,8x24x6 cm	60x39x11 cm, 12,9 kg	40	800	80x120x220 cm, 273 kg
DM0913	9,3x13,5x3 cm	36x25x24 cm, 4 kg	40	2880	80x120x210 cm, 303 kg
DM0914	13x13x13 cm	29x43x29 cm, 4 kg	12	540	80x120x225 cm, 195 kg

Engelli Grubu

Grab Bars



DM7002



DM7008



DM7003



DM7001

DM7001
+ Engelli aynası
+ Mirror

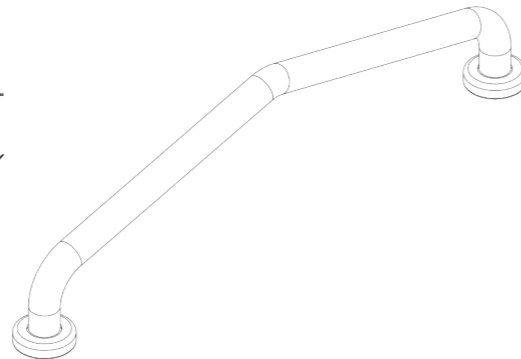
DM7002
+ Düz tutamak
+ Standard bar

DM7003
+ Açılı tutamak
+ Angle bar

DM7008
+ Mafsallı tutamak
+ Movable bar



ÜRÜN KODU PRODUCT CODE	ÜRÜN ÖLÇÜSÜ PRODUCT DIMENSIONS	KOLİ ÖLÇÜSÜ, AĞIRLIĞI CARTON DIMENSIONS, WEIGHT	KOLİ İÇİ ADET INBOX QUANTITY
DM7001	50x70 cm	3x50x70 cm, 5 kg	1
DM7002	60 cm	8x15x68 cm, 1 kg	1
DM7002-30	30 cm	8x15x38 cm, 0,55 kg	1
DM7002-40	40 cm	8x15x48 cm, 0,65 kg	1
DM7002-50	50 cm	8x15x58 cm, 0,75 kg	1
DM7003	25x26 cm	11x23x52 cm, 0,95 kg	1
DM7008	28x15x68 cm	24x30x78 cm, 7,5 kg	4



DM7009



DM7007



DM7004



DM7005



DM7006



ÜRÜN KODU PRODUCT CODE	ÜRÜN ÖLÇÜSÜ PRODUCT DIMENSIONS	KOLİ ÖLÇÜSÜ, AĞIRLIĞI CARTON DIMENSIONS, WEIGHT	KOLİ İÇİ ADET INBOX QUANTITY
DM7004	70x70 cm	78x26x78 cm, 9,5 kg	6
DM7005	26x20x70x75 cm	78x26x78 cm, 14 kg	6
DM7006	58x42 cm	78x26x78 cm, 13,5 kg	6
DM7007	35x10x75 cm	78x26x78 cm, 13 kg	6
DM7009	40x42 cm	45x15x5,6 cm, 3,6 kg	1



İç/Dış Mekan Çöp Kovaları Indoor/Outdoor Bins



DMT61

DMT64

DMT67

DMT85

DMT61, DMT61S, DMT64, DMT85, DMT67

- + 430 paslanmaz çelik
- + Parlak yüzey
- + Sigara küllük haznesi
- + Çöp atma haznesi

- + 430 stainless steel
- + Bright finish
- + Ashtray
- + Garbage hole



ÜRÜN KODU PRODUCT CODE	LİTRE LITER	ÜRÜN ÖLÇÜSÜ PRODUCT DIM.	KOLİ ÖLÇÜSÜ, AĞIRLIĞI CARTON DIM. WEIGHT	KOLİ İÇİ ADET INBOX QUANTITY	PALET İÇİ ADET PALLET QUANTITY	PALET ÖLÇÜSÜ, AĞIRLIĞI GROSS PALLET DIMENSIONS, WEIGHT
DMT61	19 L	22x60 cm	54x78x64 cm , 13 kg	6	36	80x120x210 cm, 93 kg
DMT61S	13 L	18x60 cm	46x66x64 cm, 10 kg	8	48	80x120x220 cm, 75 kg
DMT64	19 L	22x60 cm	54x78x64 cm , 13,5 kg	6	36	80x120x210 cm, 96 kg
DMT67	35 L	30x65 cm	34x97x68 cm , 9,6 kg	3	18	80x120x220 cm, 73 kg
DMT85	25 L	22x75 cm	54x78x77 cm , 16,5 kg	6	36	80x120x245 cm, 114 kg

İç/Dış Mekan Çöp Kovaları Indoor/Outdoor Bins



DMT68

DMT68A

0890

0890B

DMT68, DMT68A

- + 430 paslanmaz çelik
- + Parlak yüzey
- + Sigara küllük haznesi
- + Çöp atma haznesi

- + 430 stainless steel
- + Bright finish
- + Ashtray
- + Garbage hole

0890, 0890B

- + 430 paslanmaz çelik
- + Parlak yüzey
- + Çöp atma haznesi

- + 430 stainless steel
- + Bright finish
- + Garbage hole



ÜRÜN KODU PRODUCT CODE	LİTRE LITER	ÜRÜN ÖLÇÜSÜ PRODUCT DIM.	KOLİ ÖLÇÜSÜ, AĞIRLIĞI CARTON DIM. WEIGHT	KOLİ İÇİ ADET INBOX QUANTITY	PALET İÇİ ADET PALLET QUANTITY	PALET ÖLÇÜSÜ, AĞIRLIĞI GROSS PALLET DIMENSIONS, WEIGHT
DMT68	45 L	30x65 cm	34x97x68, 9,6 kg	3	15	80x120x220 cm, 73 kg
DMT68A	45 L	30x65 cm	34x97x68, 9,6 kg	3	15	80x120x220 cm, 73 kg
0890	40 L	28x67 cm	70x70x60, 18 kg	4	12	80x120x195 cm, 70 kg
0890B	40 L	28x67 cm	70x70x60, 18 kg	4	12	80x120x195 cm, 70 kg

İç/Dış Mekan Çöp Kovaları Indoor/Outdoor Bins



DMT72

DMT73

DMT45

DMT50

DMT72,DMT73

- + 430 paslanmaz çelik
- + Parlak yüzey
- + Sigara küllük haznesi
- + Çöp atma haznesi

- + 430 stainless steel
- + Bright finish
- + Ashtray
- + Garbage hole

DMT 45 , DMT 50

- + 430 paslanmaz çelik
- + Parlak yüzey
- + Sigara küllük haznesi

- + 430 stainless steel
- + Bright finish
- + Ashtray



ÜRÜN KODU PRODUCT CODE	LİTRE LITER	ÜRÜN ÖLÇÜSÜ PRODUCT DIM.	KOLİ ÖLÇÜSÜ, AĞIRLIĞI CARTON DIM. WEIGHT	KOLİ İÇİ ADET INBOX QUANTITY	PALET İÇİ ADET PALLET QUANTITY	PALET ÖLÇÜSÜ, AĞIRLIĞI GROSS PALLET DIMENSIONS, WEIGHT
DMT72	45 L	30x30x60 cm	34x34x65 cm, 6,20 kg	1	28	80x120x220 cm, 189 kg
DMT73	54 L	30x30x60 cm	34x34x65 cm, 5,20 kg	1	28	80x120x255 cm, 161 kg
DMT45		72 cm	54x78x77 cm, 21 kg	6	36	80x120x220 cm, 74 kg
DMT50		65 cm	54x78x77 cm, 13,50 kg	6	36	80x120x245 cm, 96 kg

Geri Dönüşüm Kutuları Recycle Bins



DMT75G3

DMT75G4

- + 304 paslanmaz çelik
- + Satine yüzey
- + 3-4 kovalı atık kutusu
- + İç kovalı
- + Kilit sistemi

- + 304 stainless steel
- + Satine finish
- + 3-4 parts of garbage
- + Garbage hole
- + Lock system



ÜRÜN KODU PRODUCT CODE	LİTRE LITER	ÜRÜN ÖLÇÜSÜ PRODUCT DIM.	KOLİ ÖLÇÜSÜ, AĞIRLIĞI CARTON DIM. WEIGHT	KOLİ İÇİ ADET INBOX QUANTITY	PALET İÇİ ADET PALLET QUANTITY	PALET ÖLÇÜSÜ, AĞIRLIĞI GROSS PALLET DIMENSIONS, WEIGHT
DMT75G3	90 L	30x82x80 cm	33x85x84 cm, 24 kg	1	8	80x120x185 cm, 210 kg
DMT75G4	120 L	30x108x80 cm	33x111x84 cm, 32 kg	1	4	80x120x185 cm, 145 kg

Geri Dönüşüm Kutuları

Recycle Bins



DMT71GA-R



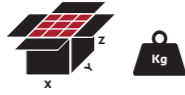
DMT71G



DMT71GS

- + 304 / 430 paslanmaz çelik
- + Satine yüzey
- + 3 ve 4 kovalı atık kutusu
- + Poşet asma kolu

- + 304 / 430 stainless steel
- + Satine finish
- + 3 or 4 parts of garbage hole
- + Garbage hole
- + Bag holder handle



ÜRÜN KODU	LİTRE	ÜRÜN ÖLÇÜSÜ	KOLİ ÖLÇÜSÜ, AĞIRLIĞI	KOLİ İÇİ ADET	PALET İÇİ ADET	PALET ÖLÇÜSÜ, AĞIRLIĞI
PRODUCT CODE	LITER	PRODUCT DIM.	CARTON DIM. WEIGHT	INBOX QUANTITY	PALLET QUANTITY	GROSS PALLET DIMENSIONS, WEIGHT
DMT71G	160 L	30x90x60 cm	35x98x77 cm, 16 kg	1	5	80x120x185 cm, 95 kg
DMT71GS	150 L	25x100x60 cm	30x105x85 cm, 26 kg	1	5	80x120x205 cm, 145 kg
DMT71GA-R	160 L	30x90x60 cm	35x98x77 cm, 16 kg	1	5	80x120x185 cm, 95 kg

Geri Dönüşüm Kutuları

Recycle Bins



DMT78



DMT68G



- + 430 paslanmaz çelik
- + Satine yüzey

- + 430 stainless steel
- + Satine finish



ÜRÜN KODU	LİTRE	ÜRÜN ÖLÇÜSÜ	KOLİ ÖLÇÜSÜ, AĞIRLIĞI	KOLİ İÇİ ADET	PALET İÇİ ADET	PALET ÖLÇÜSÜ, AĞIRLIĞI
PRODUCT CODE	LITER	PRODUCT DIM.	CARTON DIM. WEIGHT	INBOX QUAN.	PALLET QUANTITY	GROSS PALLET DIM., WEIGHT
DMT68G	135 L	30x65 cm	37x97x68 cm, 9,8 kg	1	6	80x120x220 cm, 74 kg
DMT78	190 L	30x(40, 50, 60, 70) cm	65x65x75 cm, 21 kg	1	4	80x120x165 cm, 100 kg

Çöp Konteynerleri Garbage Bins



DMK120Y



DMK240Y



DMK770Y



- + Dış ortamlara dayanıklı plastik malzeme
- + İkili tekerlek sistemi
- + Organik atıklar için özel kapak sistemi
- + 120 ve 240 litre
- + Yeşil, kırmızı, sarı, mavi, turuncu renkler

- + Plastic raw material, resistant to outdoor conditions
- + Double wheel system
- + Lid design for organic wastes
- + Available 120 and 240 lt
- + Available green, red, orange, yellow, blue colours



ÜRÜN KODU PRODUCT CODE	LİTRE LITER	ÜRÜN ÖLÇÜSÜ PRODUCT DIMENSIONS	KOLİ İÇİ ADET INBOX QUANTITY	ÜRÜN AĞIRLIĞI PRODUCT WEIGHT
DMK120Y	120 L	48x55x99 cm	1	8,6 kg
DMK240Y	240 L	56x71x106 cm	1	13 kg
DMK770Y	770 L	78x134x128 cm	1	44.8 kg

Bulaşık Makineleri Dish Washers



DM500

- 500 TABAKLI BULAŞIK MAKİNASI
500 PLT DISHWASHER
- + Drenaj pompası: standart
- + 90, 120, 180 C saniye program
- + 0.55 kw 2800 d/dk motor gücü
- + 6 kw 220 V makine toplam gücü
- + 2.5 kw yıkama tankı gücü
- + Paslanmaz çelik resistans

- + Drainage pump: standard
- + Programme options: 90, 120, 180 C seconds
- + Motor Power: 0.55 kw 2800rpm
- + Total power: 6 kw 220V
- + Tank heating power: 2.5kw
- + Rinse boiler heating: 3 kw
- + Stainless steel resistance



DM1000

- 1000 TABAKLI BULAŞIK MAKİNASI
1000 PLT DISHWASHER
- + 60, 90, 120, 180 C saniye program özelliği
- + 0.55 kw 2800 d/dk motor gücü
- + 9.50 kw 380 V makine toplam gücü
- + 2.8 kw tank ısıtma gücü
- + 6 kw durulama suyu boyler gücü
- + Paslanmaz çelik resistans
- + Termostat kontrolü (yıkama ısısı 60 C)
- + Su tüketim 250 Lt

- + 60, 90, 120, 180 C seconds programme options
- + Motor power: 0.55kw 2800 rpm
- + Total power: p.5 380 kw
- + Rinse boiler heating 6 kw
- + Stainless steel resistance
- + Thermostat control (washing temperature 60 C)
- + Water consumption 2.50 lt/time



ÜRÜN KODU PRODUCT CODE	ÜRÜN ÖLÇÜSÜ PRODUCT DIMENSIONS	KOLİ ÖLÇÜSÜ AĞIRLIĞI CARTON DIMENSIONS, WEIGHT	KOLİ İÇİ ADET INBOX QUANTITY	PALET ÖLÇÜSÜ AĞIRLIĞI GROSS PALLET DIMENSIONS, WEIGHT
DM500	59x70x82 cm	60x71x83 cm, 67 kg	1	60x71x83 cm, 67 kg
DM1000	69x76,5x48,5 cm	71x78x150 cm, 120 kg	1	71x78x150 cm, 120 kg

